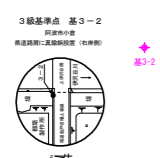
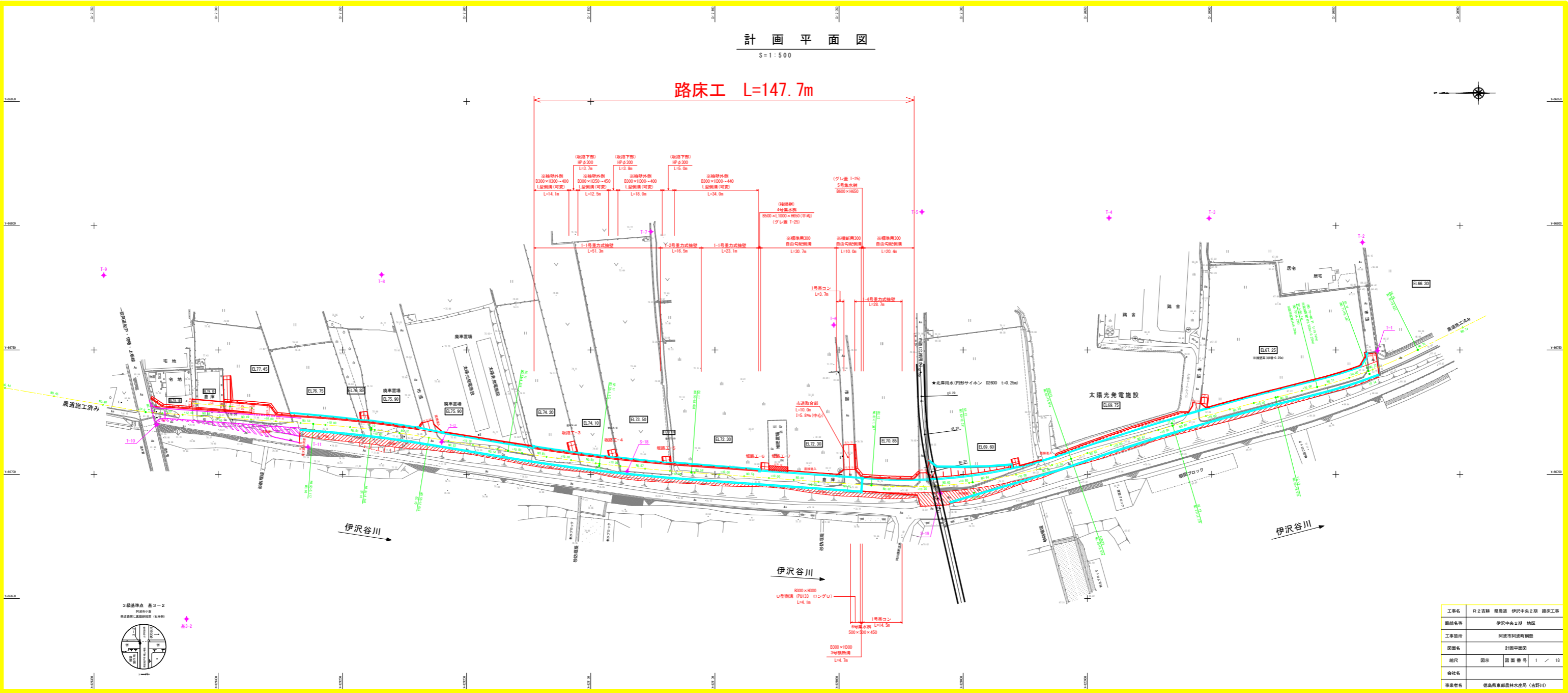


計画平面図

S=1:500

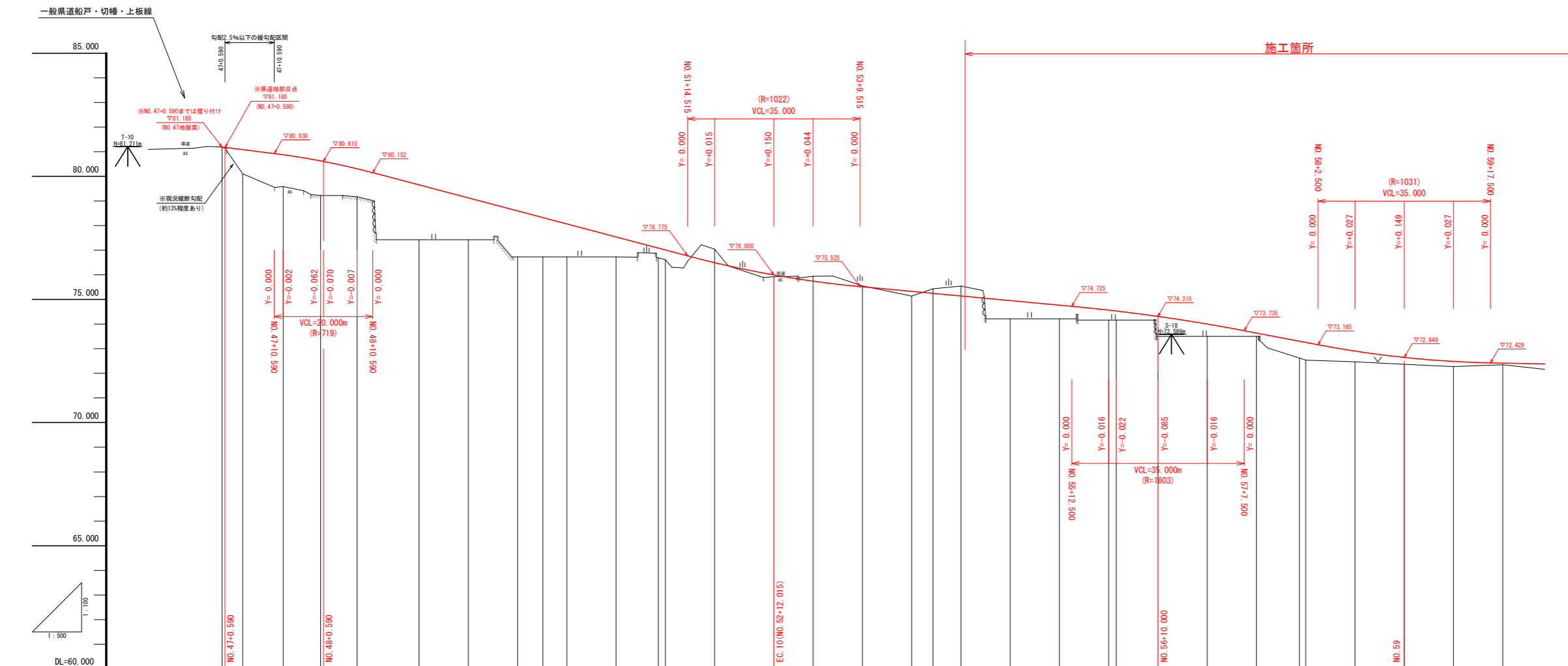
路床工 L=147.7m



工事名	R2吉野 農道 伊沢中央2期 路床工事
路線名等	伊沢中央2期 地区
工事箇所	阿波市阿波町細越
図面名	計画平面図
縮尺	図示 図面番号 1 / 18
会社名	
事業者名	徳島県東部農林水産局 (吉野川)

# 縦断図 ( 1 / 2 )

縦 S=1:100 横 S=1:500

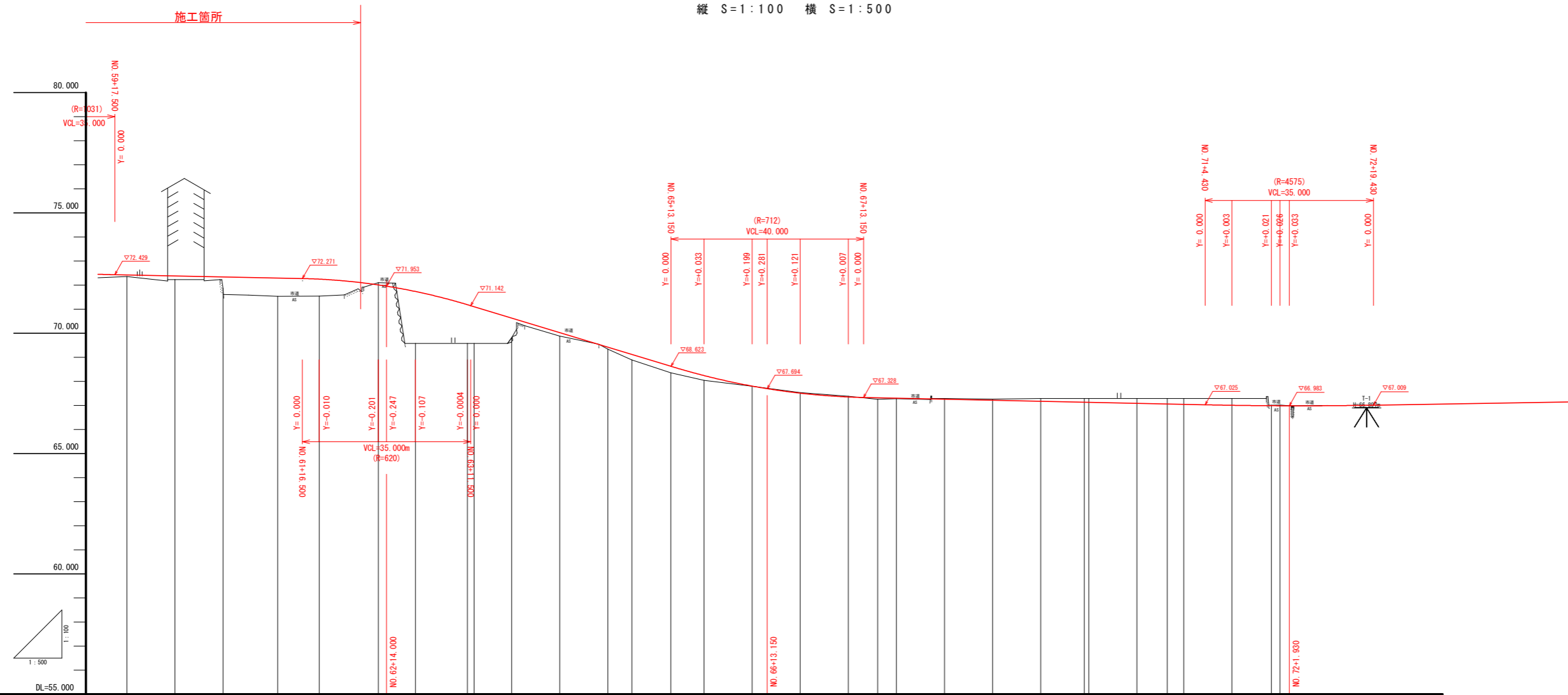


勾配	81.180		I=-2.500% L=20.000m		80.680		I=-5.283% L=91.425m		76.850		I=-1.859% L=77.985m		74.400		I=-3.800% L=50.000m		72.500		I=-0.405% L=74.000m		NO. 62+14.000 EL72.200													
盛土	0.985	1.297	1.413	1.137	2.225	1.696	1.885	1.595	1.337	0.808	0.396	0.394	0.074	0.195	0.743	0.557	0.409	0.375	0.813	0.502	0.138	0.699	0.724	0.437	0.279	0.213	0.069							
切土										0.545			0.199																					
計画高	81.180	81.090	80.883	80.610	80.313	79.655	79.126	78.598	78.328	78.070	77.541	77.089	77.013	76.500	76.000	75.746	75.516	75.330	75.249	75.144	74.968	74.772	74.670	74.536	74.315	74.004	73.640	73.309	73.260	72.907	72.649	72.486	72.419	
地盤高	81.188	80.105	79.586	79.220	79.176	77.430	77.430	76.733	76.733	76.733	76.733	76.693	76.619	77.045	75.926	75.945	75.558	75.135	75.434	75.546	74.215	74.215	74.161	74.161	73.502	73.502	73.502	72.619	72.538	72.470	72.370	72.273	72.350	
追加距離	940.000	940.590	944.200	952.400	960.000	960.590	967.400	980.000	990.000	1000.000	1005.117	1010.000	1020.000	1028.566	1032.015	1039.000	1040.000	1080.000	1084.316	1090.000	1100.000	1110.000	1120.000	1121.507	1130.000	1140.000	1150.000	1158.698	1160.000	1170.000	1180.000	1190.000	1200.000	
点間距離	0.000	4.200	8.200	7.600	7.400	12.600	10.000	10.000	10.000	5.117	4.883	10.000	8.566	1.434	10.000	7.985	10.000	4.316	5.684	10.000	10.000	10.000	1.507	8.493	10.000	10.000	8.698	1.302	10.000	10.000	10.000	10.000		
測点	NO. 47 +0.590	+4.200	+12.400	NO. 48 +0.590	+7.400	NO. 49	+10.000	NO. 50	86.10	+10.000	NO. 51	SP. 10 +10.000	NO. 52	EC. 10	NO. 53	+10.000	NO. 54	86.11	+10.000	NO. 55	+10.000	NO. 56	SP. 11	+10.000	NO. 57	+10.000	EC. 11 NO. 58	+10.000	NO. 59	+10.000	NO. 60			
曲線	IP. 10 1A=5° 22' 27" R=500.000 CL= 46.898 TL= 23.466 SL= 0.550																			IP. 11 1A=5° 19' 38" R=800.000 CL= 74.382 TL= 37.218 SL= 0.865														
片勾配	※左右側道高に据り付け 左+1.500% 右-1.500%		左+1.500% 右-1.500%		左+1.500% 右-1.500%		左+1.500% 右-1.500%		左+1.500% 右-1.500%		左+1.500% 右-1.500%		左+1.500% 右-1.500%		左+1.500% 右-1.500%		左+1.500% 右-1.500%		左+1.500% 右-1.500%		左+1.500% 右-1.500%		左+1.500% 右-1.500%		左+1.500% 右-1.500%		左+1.500% 右-1.500%		左+1.500% 右-1.500%		左+1.500% 右-1.500%			
拡幅	NO. 47+4.20		NO. 50		NO. 51		NO. 51		NO. 51		NO. 51		NO. 51		NO. 51		NO. 51		NO. 51		NO. 51		NO. 51		NO. 51		NO. 51		NO. 51		NO. 51		NO. 51	

工事名	R2吉野 県農道 伊沢中央2期 路床工事		
路線名等	伊沢中央2期 地区		
工事箇所	阿波市阿波町網懸		
図面名	縦断図(1/2)		
縮尺	図示	図面番号	2 / 18
会社名			
事業者名	徳島県東部農林水産局〈吉野川〉		

# 縦断図 ( 2 / 2 )

縦 S=1:100 横 S=1:500



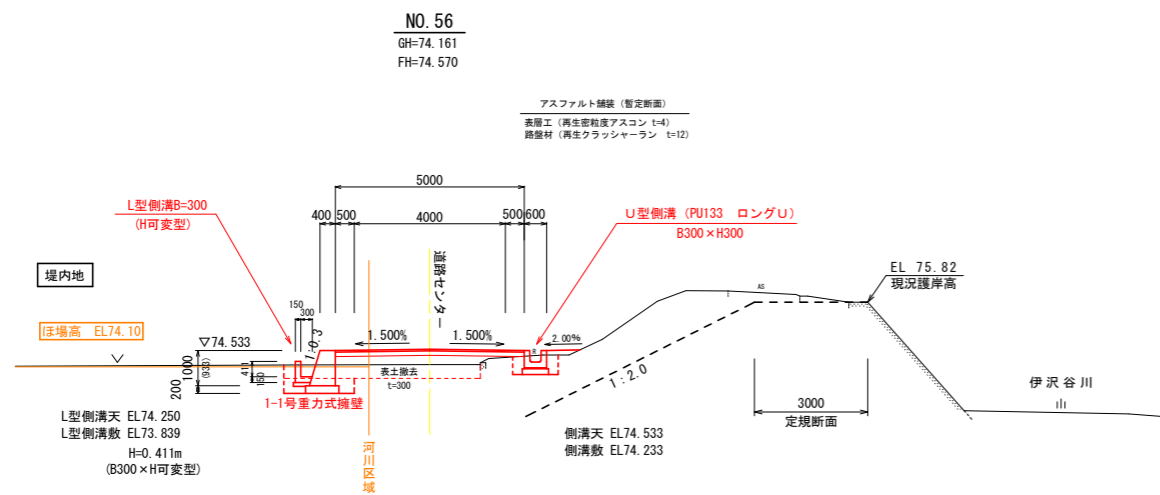
勾配	NO. 59 EL72.500		I=0.405% L=74.000m		72.200		I=6.048% L=79.150m		67.413		I=0.427% L=108.521m		66.950		I=0.338% L=58.070m		NO. 75 EL67.146																																															
盛土	0.069	0.152	0.479	0.759	0.704	2.156	1.610	1.525	0.819	0.147	0.085	0.226	0.276	0.198	0.005	0.060	0.023																																															
切土						0.096							0.024	0.031																																																		
計画高	72.419	72.378	72.338	72.292	72.247	72.006	71.953	71.730	71.184	71.099	70.628	70.023	69.418	69.116	68.627	68.241	67.803	67.694	67.505	67.348	67.315	67.288	67.256	67.200	67.213	67.170	67.122	67.128	67.085	67.058	67.024	66.987	66.984	66.983	67.010	67.011																												
地盤高	72.350	72.226	71.859	71.533	71.543	72.102	69.574	69.574	69.574	69.574	69.809	69.976	69.333	68.890	68.351	68.043	67.798	67.529	67.379	67.255	67.275	67.288	67.288	67.288	67.260	67.282	67.282	67.282	67.282	67.282	67.007	66.984	66.983	67.010	67.011																													
追加距離	10.000	12.000	12.000	12.000	12.000	12.300	12.54.000	12.800	12.700	12.700	12.800	12.900	13.000	13.000	13.000	13.000	13.000	13.000	13.000	13.000	13.000	13.000	13.000	13.000	13.000	13.000	13.000	13.000	13.000	13.000	13.000	13.000	13.000	13.000	13.000	13.000	13.000																											
点間距離	10.000	10.000	10.000	11.347	8.653	12.300	7.700	10.800	1.411	7.789	10.000	6.926	10.000	10.000	10.000	10.000	10.000	10.000	6.075	3.925	10.000	10.000	10.000	9.076	0.924	10.000	6.294	3.447	10.000	8.188	1.812	17.892	0.178	14.660	0.178																													
測点	NO. 60		NO. 61	BC. 12	NO. 62	+12.300	+14.000	NO. 63	SP. 12	NO. 64	+10.000	NO. 65	-5.000	EC8C13	NO. 66	+10.000	+13.150	NO. 67		SP. 13	NO. 68	+10.000	NO. 69	EC. 13	NO. 70		BC. 14	NO. 71	+10.000	SP. 14	NO. 72	+1.830	EC. 14	NO. 73																														
曲線	IP. 12 IA=23° 24' 47" R=200.000 CL= 81.727 TL= 41.442 SL= 4.248										IP. 13 IA=5° 14' 55" R=938.832 CL= 86.002 TL= 43.031 SL= 0.986										IP. 14 IA=12° 23' 44" R=200.000 CL= 43.269 TL= 21.719 SL= 1.176																																											
片勾配	左右-1.500%																		右+5.000%		左-5.000%		左右-1.500%																																									
拡幅	NO. 60+13.847																		NO. 61+0.001		NO. 62+8.847		NO. 64+15.574																		NO. 65+14.420		NO. 66+10.574		NO. 70																		NO. 71	

工事名	R2 吉野 県農道 伊沢中央2期 路床工事		
路線名等	伊沢中央2期 地区		
工事箇所	阿波市阿波町網懸		
図面名	縦断図(2/2)		
縮尺	図示	図面番号	3 / 18
会社名			
事業者名	徳島県東部農林水産局〈吉野川〉		

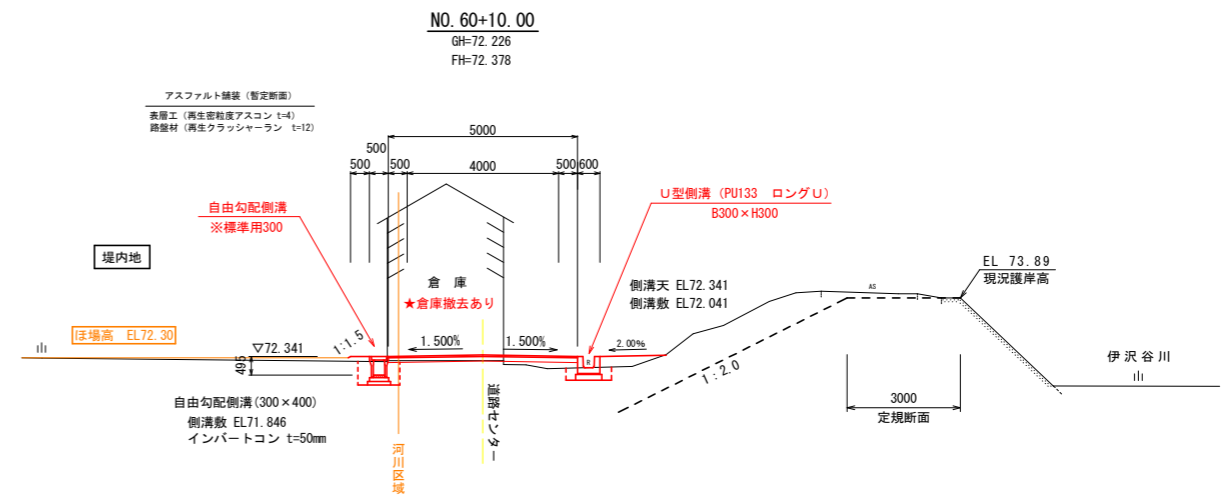
# 標準断面図

S=1:100

※NO. 56付近 堤下区間



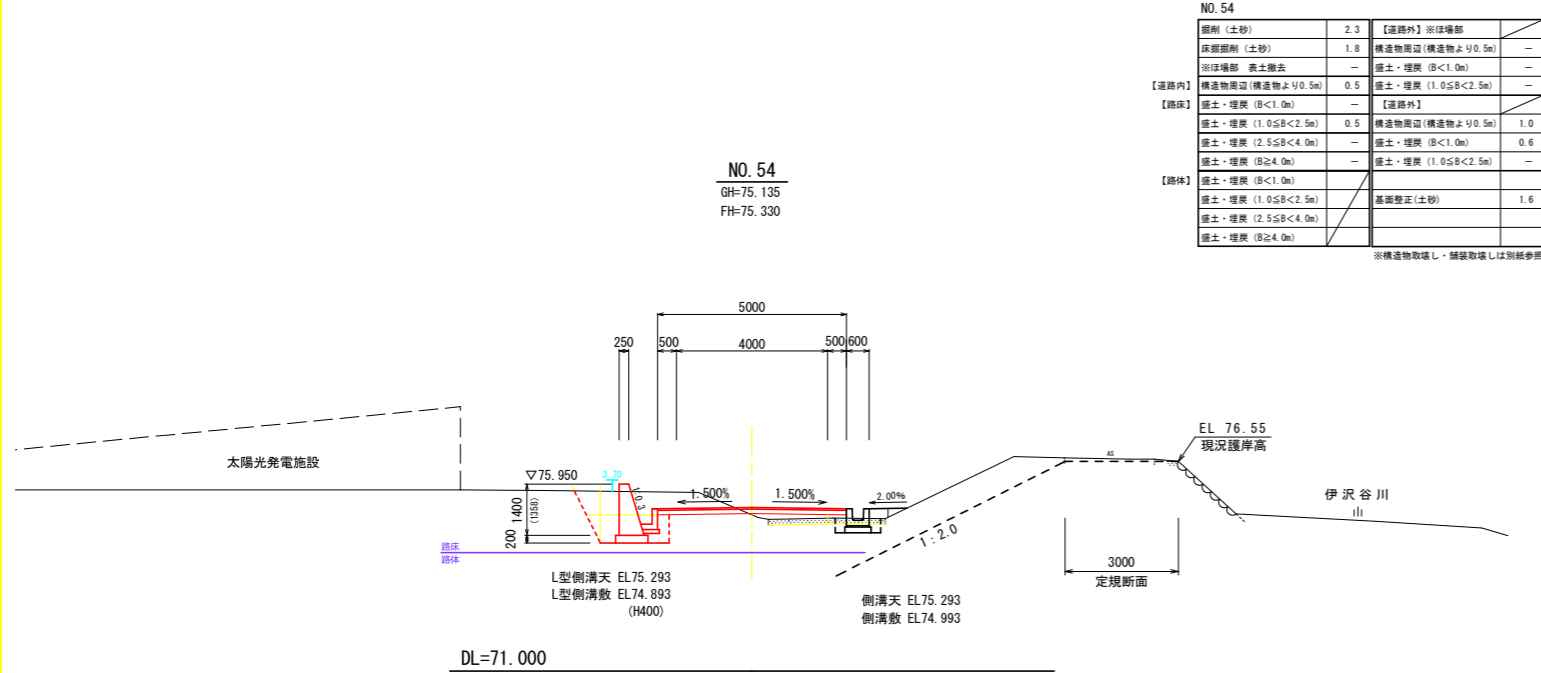
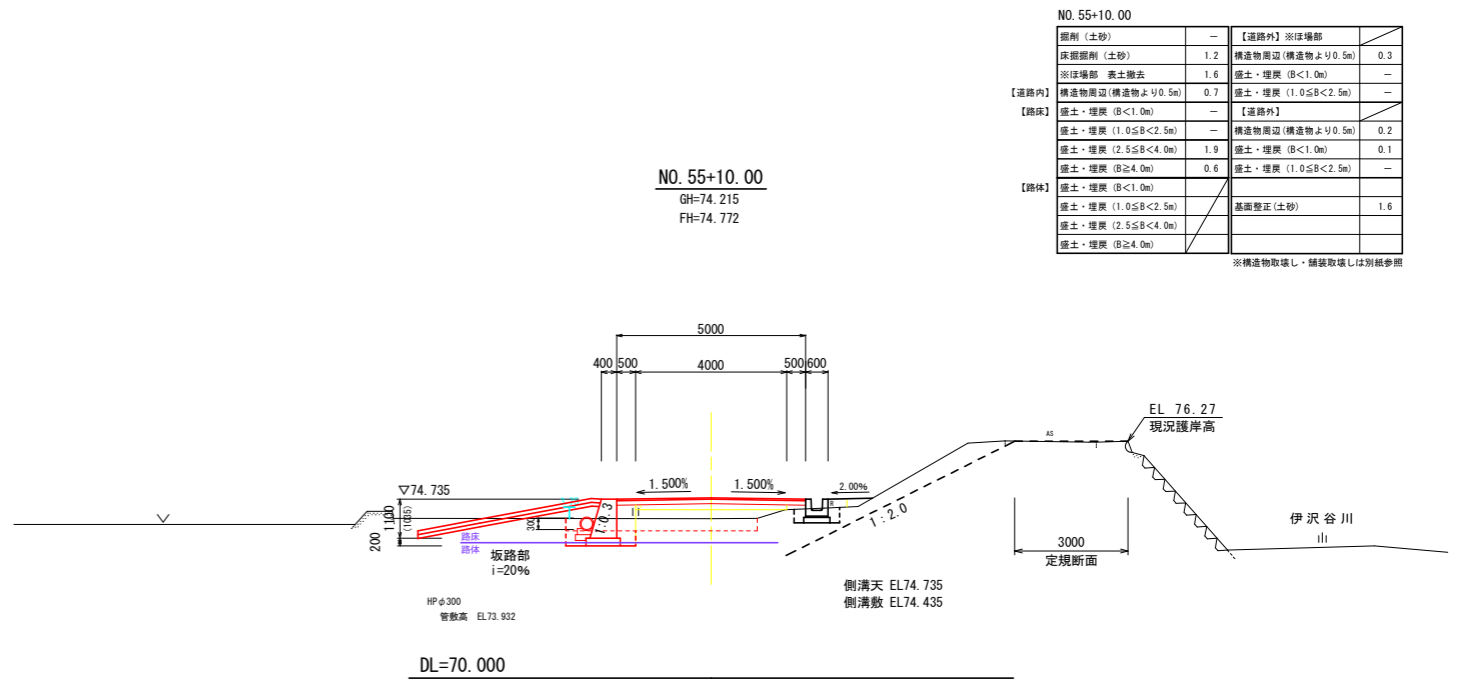
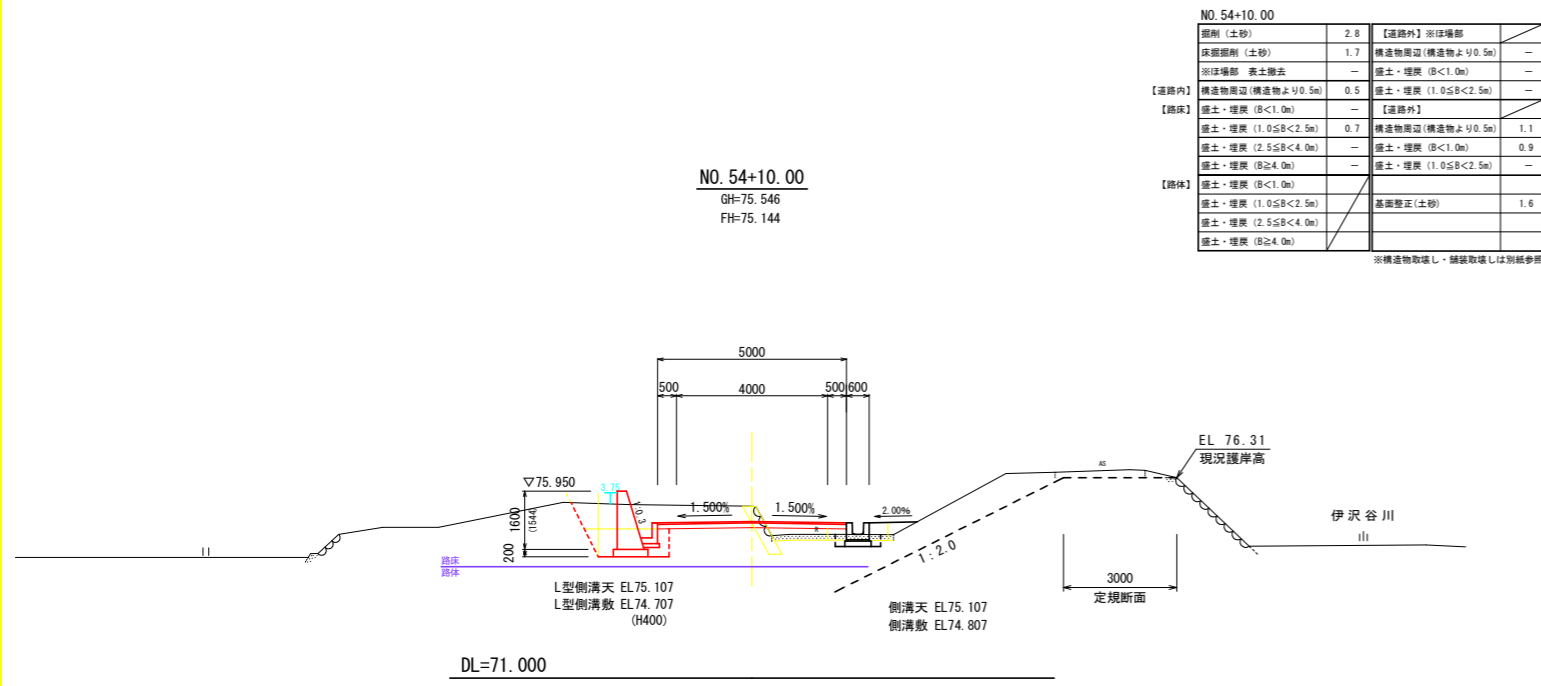
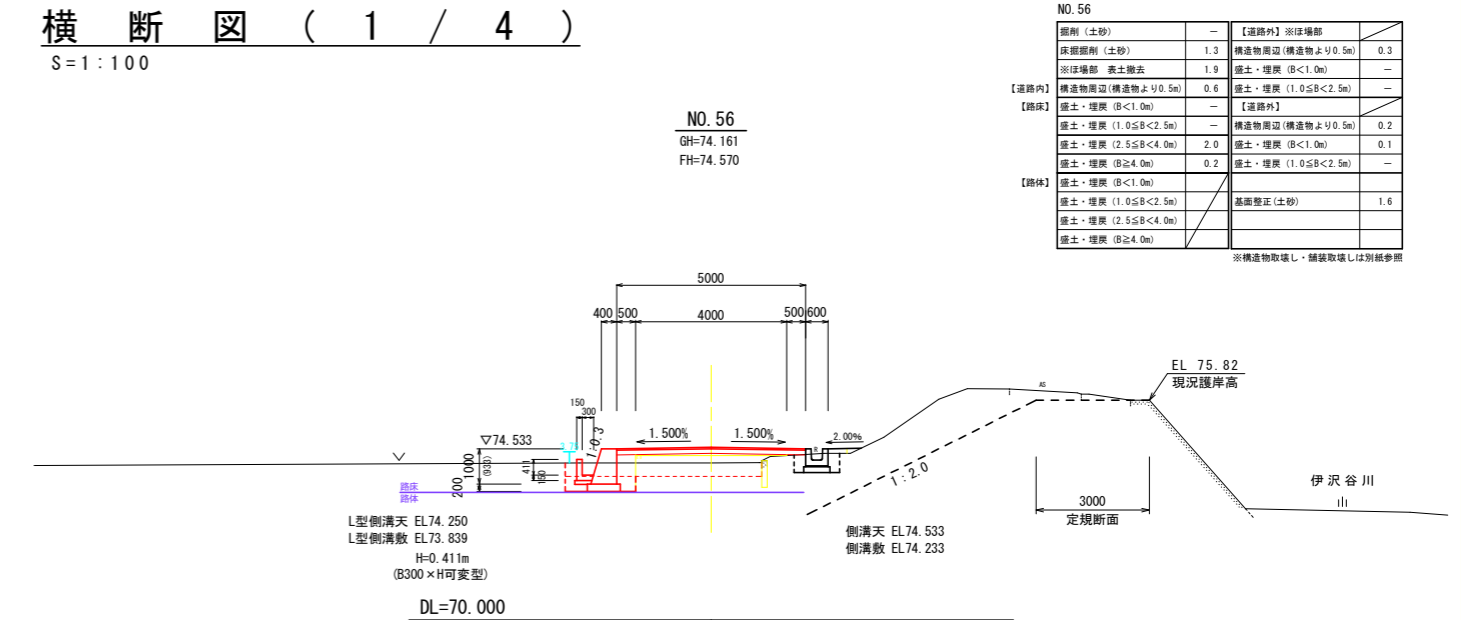
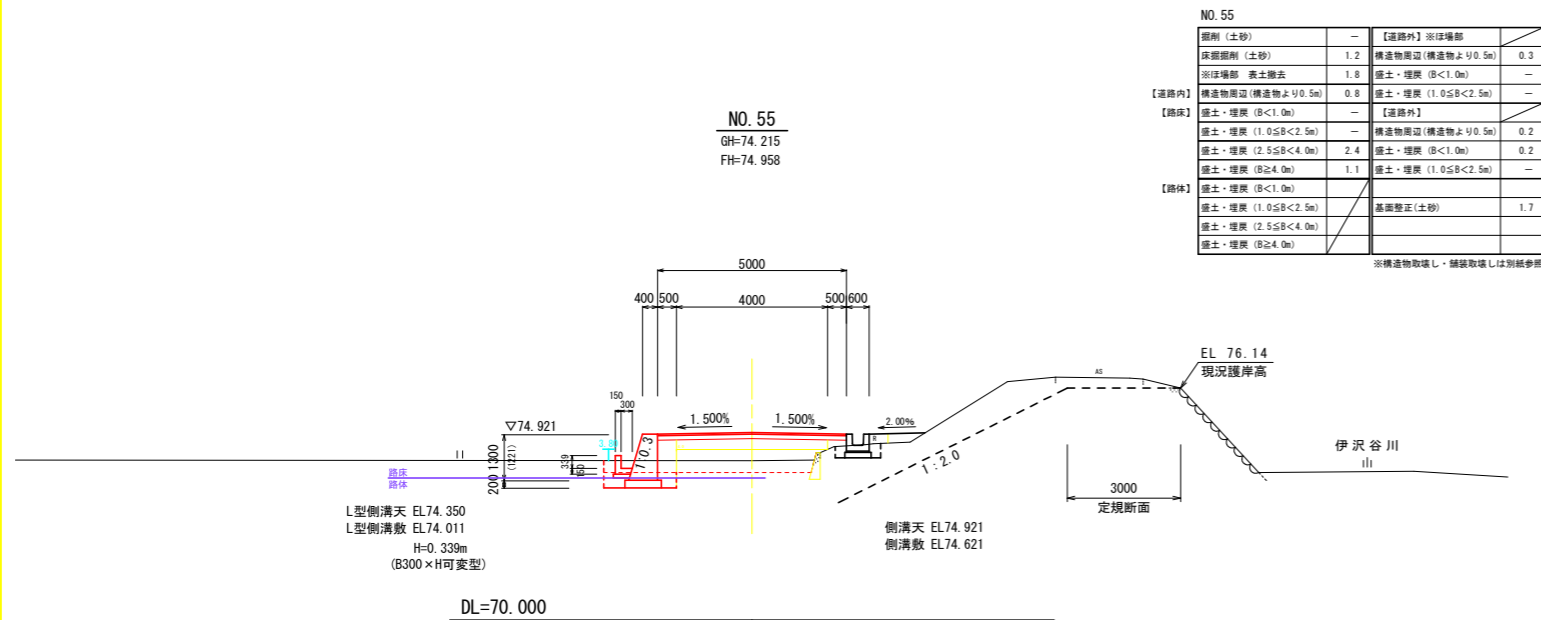
※NO. 60+10付近 堤下区間



工事名	R2吉野 県農道 伊沢中央2期 路床工事		
路線名等	伊沢中央2期 地区		
工事箇所	阿波市阿波町網懸		
図面名	標準断面図		
縮尺	図示	図面番号	4 / 18
会社名			
事業者名	徳島県東部農林水産局〈吉野川〉		

# 横断図 ( 1 / 4 )

S = 1 : 100



工事名	R2吉野 県農道 伊沢中央2期 路床工事
路線名等	伊沢中央2期 地区
工事箇所	阿波市阿波町編懸
図面名	横断図(1/4)
縮尺	図示 図面番号 5 / 18
会社名	
事業者名	徳島県東部農林水産局〈吉野川〉

# 横断図 ( 2 / 4 )

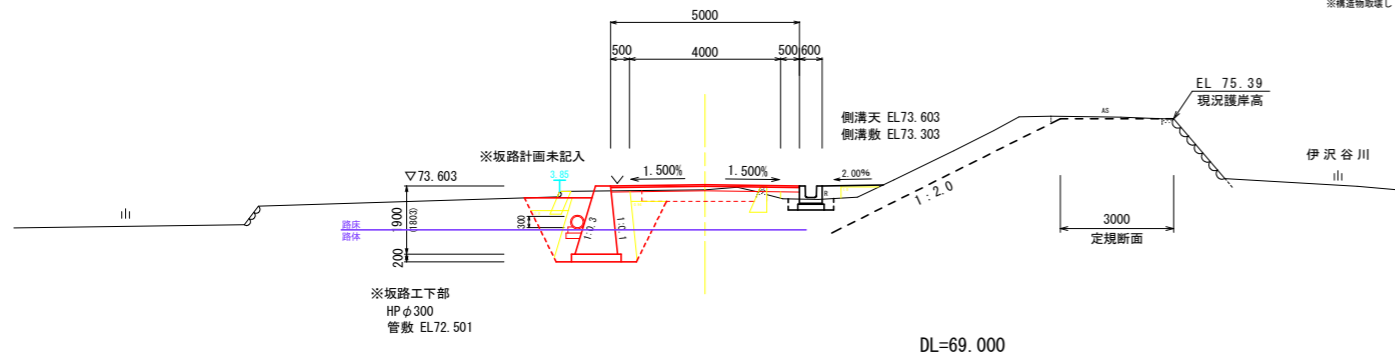
S=1:100

NO. 57+10.00

GH=73.502  
FH=73.640

NO. 57+10.00		【道路外】※浮揚部	
掘削 (土砂)	-	構造物周辺 (構造物より0.5m)	0.9
床掘削 (土砂)	5.5	※浮揚部 表土除去	0.6
※浮揚部 表土除去	0.9	掘削 (土砂)	0.4
【道路内】 構造物周辺 (構造物より0.5m)	1.1	掘削 (土砂)	0.2
【路床】 掘削 (土砂)	0.5	掘削 (土砂)	0.2
掘削 (土砂)	-	掘削 (土砂)	0.1
掘削 (土砂)	-	掘削 (土砂)	0.2
掘削 (土砂)	-	掘削 (土砂)	0.1
掘削 (土砂)	-	掘削 (土砂)	0.2
掘削 (土砂)	-	掘削 (土砂)	2.0
掘削 (土砂)	-	掘削 (土砂)	-
掘削 (土砂)	-	掘削 (土砂)	-
掘削 (土砂)	-	掘削 (土砂)	-

※構造物取壊し・舗装取壊しは別紙参照



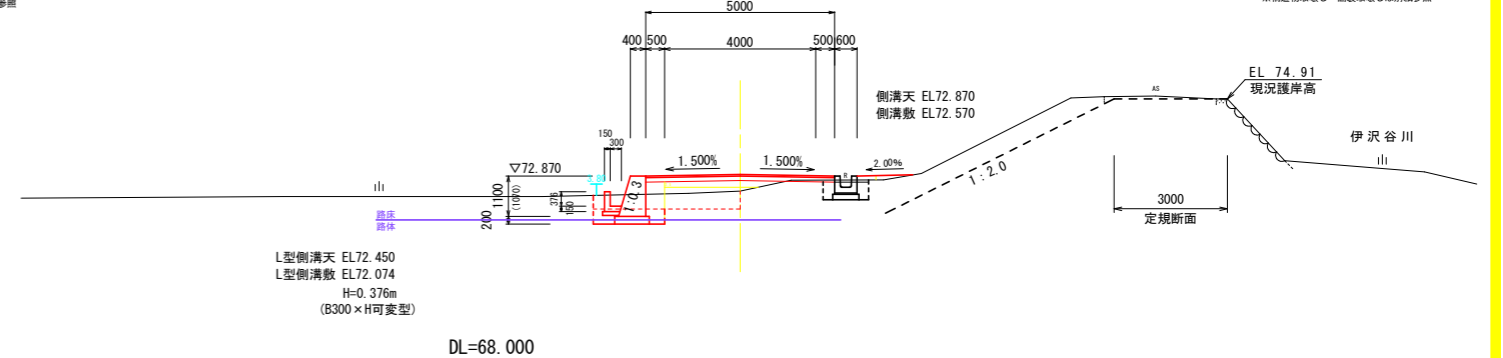
DL=69.000

NO. 58+10.00

GH=72.470  
FH=72.907

NO. 58+10.00		【道路外】※浮揚部	
掘削 (土砂)	0.1	構造物周辺 (構造物より0.5m)	0.3
床掘削 (土砂)	1.3	※浮揚部 表土除去	-
※浮揚部 表土除去	1.6	掘削 (土砂)	-
【道路内】 構造物周辺 (構造物より0.5m)	0.7	掘削 (土砂)	0.2
【路床】 掘削 (土砂)	-	掘削 (土砂)	0.1
掘削 (土砂)	-	掘削 (土砂)	-
掘削 (土砂)	-	掘削 (土砂)	-
掘削 (土砂)	-	掘削 (土砂)	-
掘削 (土砂)	-	掘削 (土砂)	1.6
掘削 (土砂)	-	掘削 (土砂)	-
掘削 (土砂)	-	掘削 (土砂)	-
掘削 (土砂)	-	掘削 (土砂)	-

※構造物取壊し・舗装取壊しは別紙参照



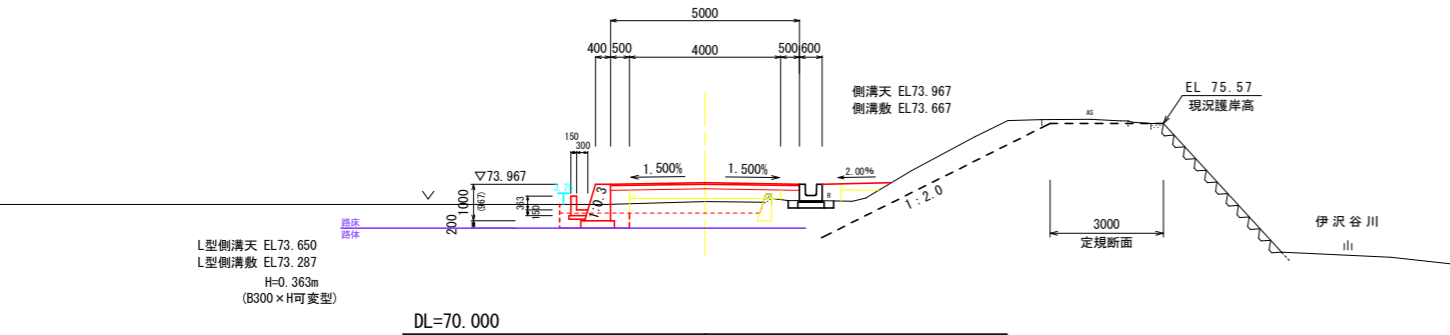
DL=68.000

NO. 57

GH=73.502  
FH=74.004

NO. 57		【道路外】※浮揚部	
掘削 (土砂)	-	構造物周辺 (構造物より0.5m)	0.3
床掘削 (土砂)	1.0	※浮揚部 表土除去	-
※浮揚部 表土除去	1.4	掘削 (土砂)	-
【道路内】 構造物周辺 (構造物より0.5m)	0.7	掘削 (土砂)	0.2
【路床】 掘削 (土砂)	-	掘削 (土砂)	0.2
掘削 (土砂)	-	掘削 (土砂)	0.2
掘削 (土砂)	-	掘削 (土砂)	0.2
掘削 (土砂)	-	掘削 (土砂)	1.6
掘削 (土砂)	-	掘削 (土砂)	-
掘削 (土砂)	-	掘削 (土砂)	-
掘削 (土砂)	-	掘削 (土砂)	-

※構造物取壊し・舗装取壊しは別紙参照



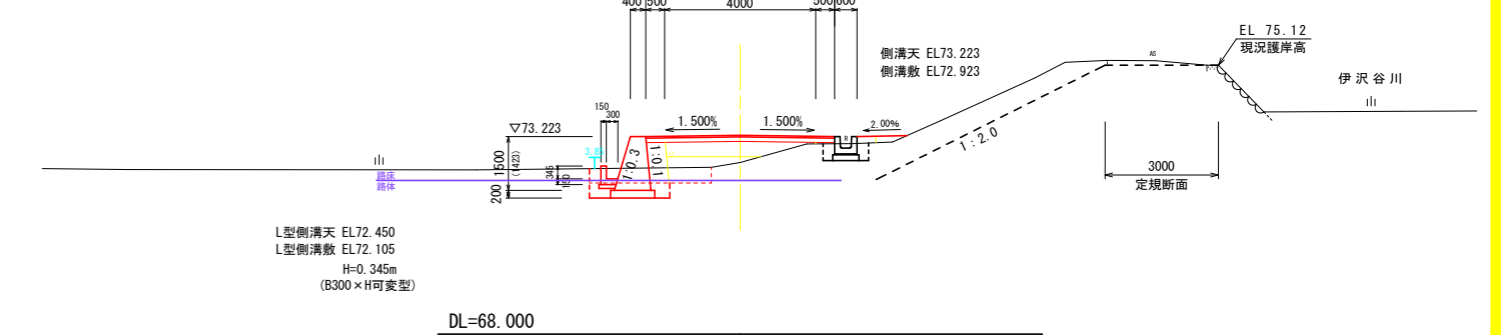
DL=70.000

NO. 58

GH=72.536  
FH=73.260

NO. 58		【道路外】※浮揚部	
掘削 (土砂)	-	構造物周辺 (構造物より0.5m)	0.3
床掘削 (土砂)	1.4	※浮揚部 表土除去	-
※浮揚部 表土除去	1.3	掘削 (土砂)	-
【道路内】 構造物周辺 (構造物より0.5m)	0.9	掘削 (土砂)	0.2
【路床】 掘削 (土砂)	-	掘削 (土砂)	0.1
掘削 (土砂)	-	掘削 (土砂)	-
掘削 (土砂)	-	掘削 (土砂)	-
掘削 (土砂)	-	掘削 (土砂)	1.9
掘削 (土砂)	-	掘削 (土砂)	-
掘削 (土砂)	-	掘削 (土砂)	-
掘削 (土砂)	-	掘削 (土砂)	-

※構造物取壊し・舗装取壊しは別紙参照



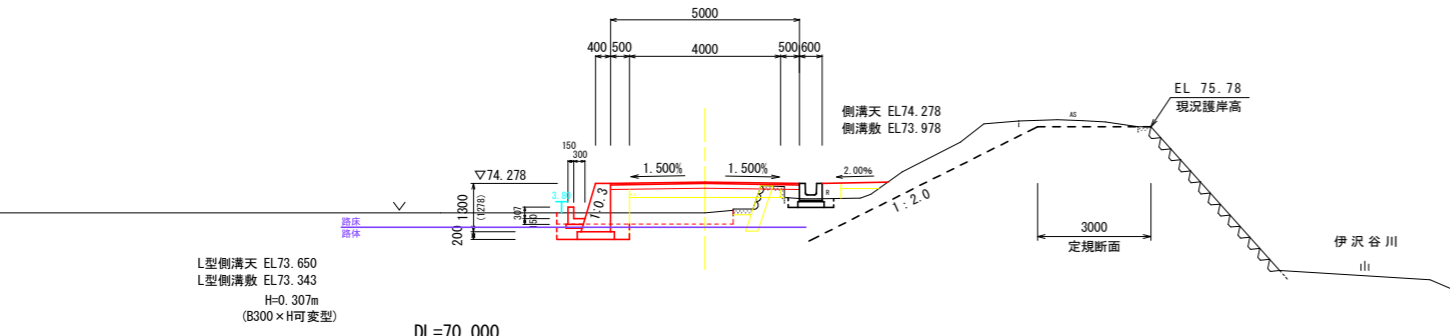
DL=68.000

NO. 56+10.00

GH=73.502  
FH=74.315

NO. 56+10.00		【道路外】※浮揚部	
掘削 (土砂)	-	構造物周辺 (構造物より0.5m)	0.3
床掘削 (土砂)	1.0	※浮揚部 表土除去	-
※浮揚部 表土除去	1.4	掘削 (土砂)	-
【道路内】 構造物周辺 (構造物より0.5m)	0.8	掘削 (土砂)	0.2
【路床】 掘削 (土砂)	-	掘削 (土砂)	0.2
掘削 (土砂)	-	掘削 (土砂)	0.3
掘削 (土砂)	-	掘削 (土砂)	0.2
掘削 (土砂)	-	掘削 (土砂)	0.2
掘削 (土砂)	-	掘削 (土砂)	1.7
掘削 (土砂)	-	掘削 (土砂)	-
掘削 (土砂)	-	掘削 (土砂)	-
掘削 (土砂)	-	掘削 (土砂)	-

※構造物取壊し・舗装取壊しは別紙参照

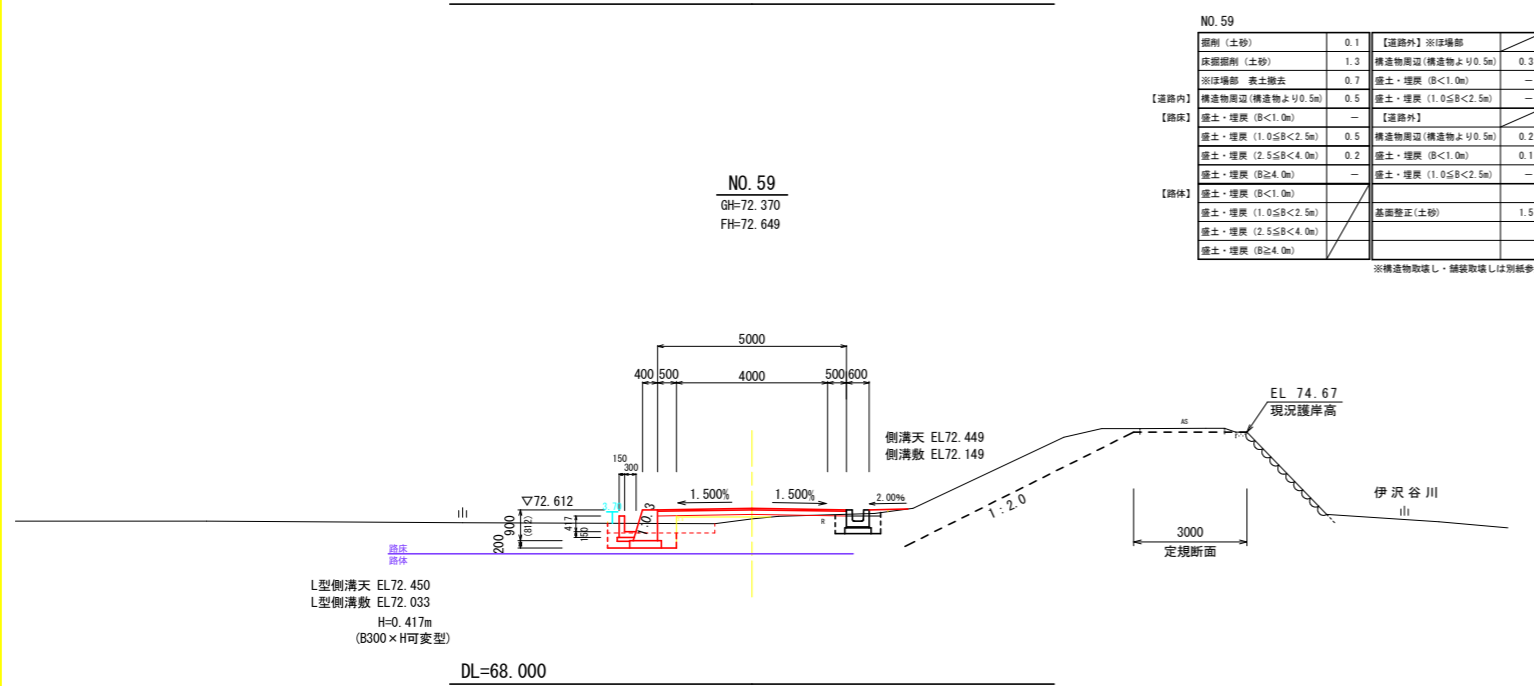
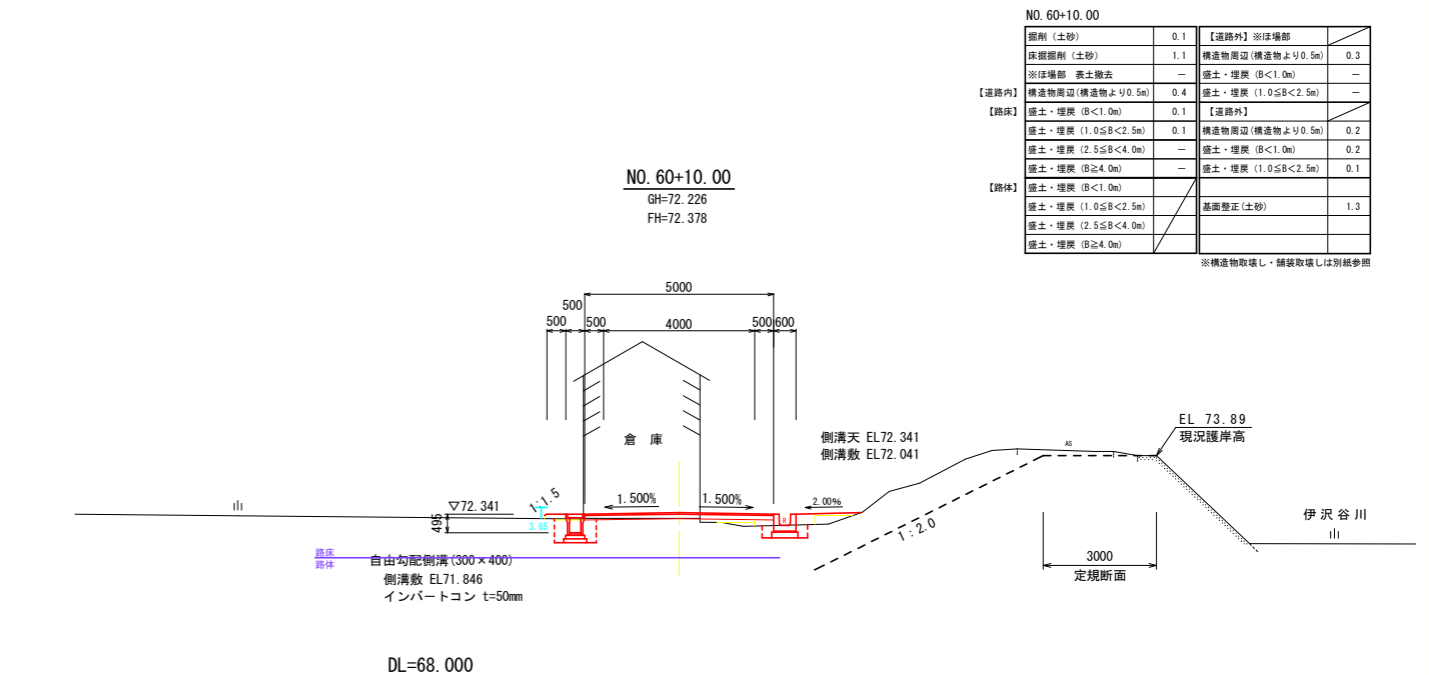
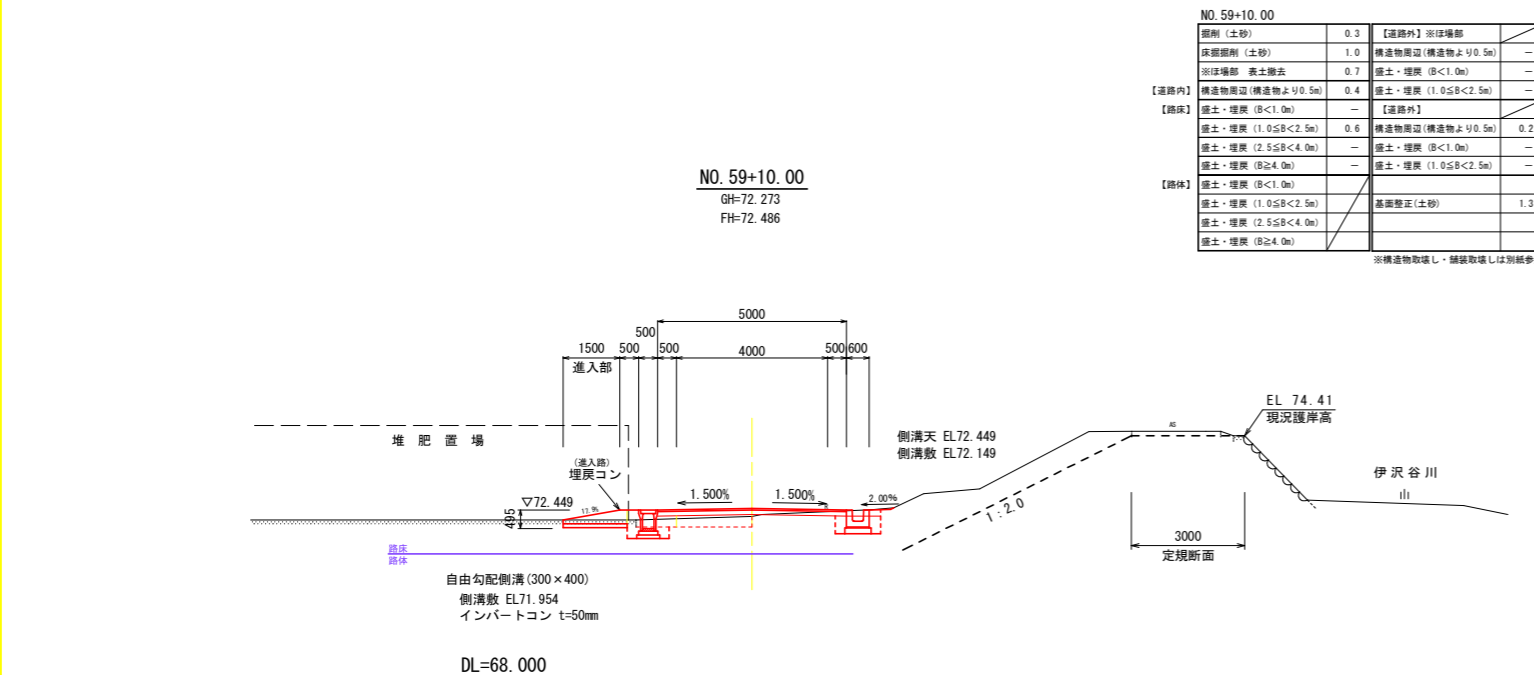
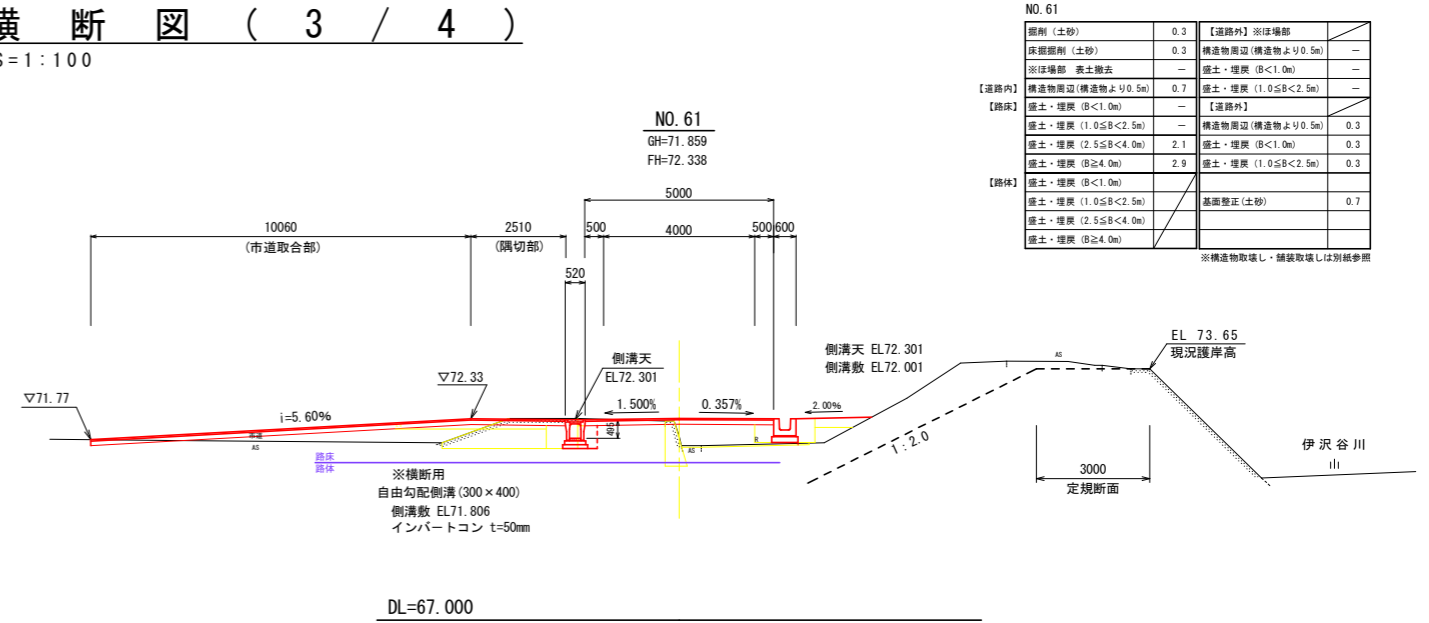
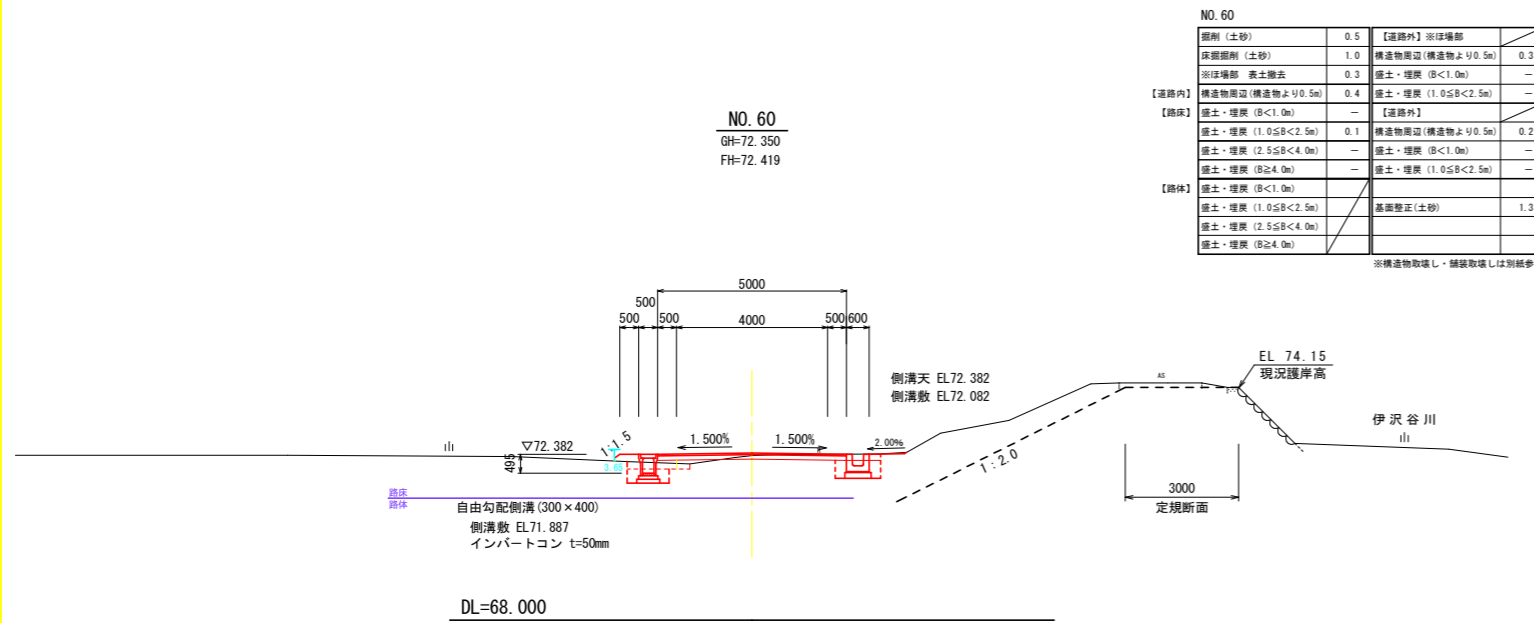


DL=70.000

工事名	R2吉野 農道 伊沢中央2期 路床工事
路線名等	伊沢中央2期 地区
工事箇所	阿波市阿波町網懸
図面名	横断面 (2/4)
縮尺	図示 図面番号 6 / 18
会社名	
事業者名	徳島県東部農林水産局 (吉野川)

# 横断図 ( 3 / 4 )

S = 1 : 100



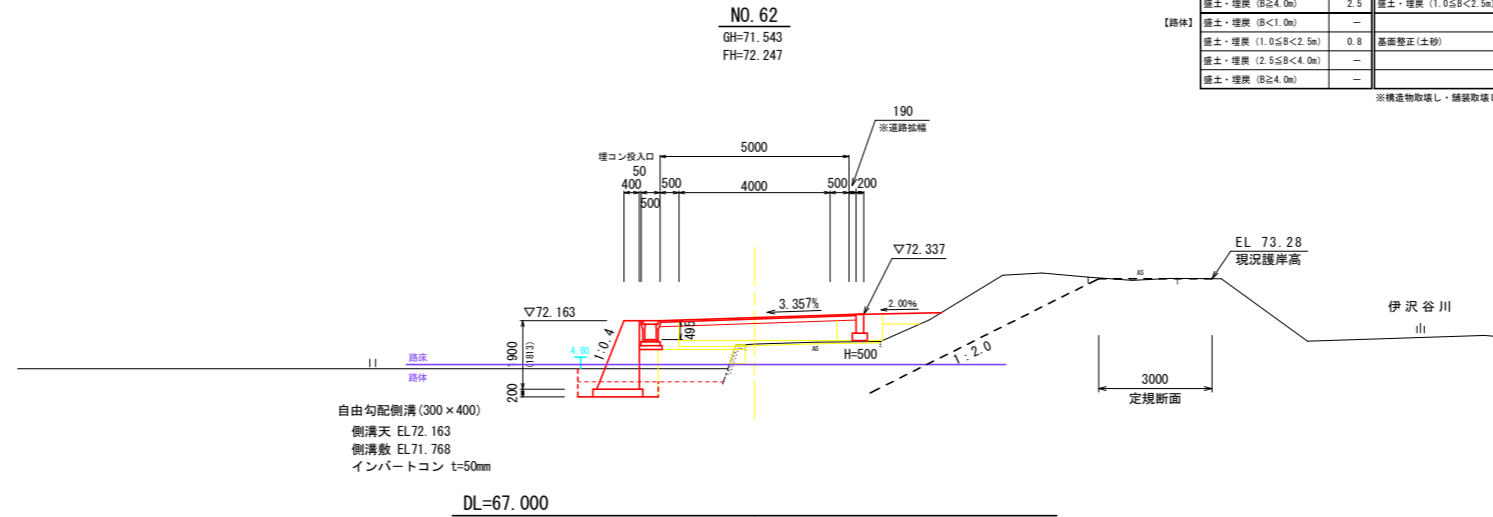
工事名	R2吉耕 県農道 伊沢中央2期 路床工事
路線名等	伊沢中央2期 地区
工事箇所	阿波市阿波町網懸
図面名	横断図(3/4)
縮尺	図示 図面番号 7 / 18
会社名	
事業者名	徳島県東部農林水産局〈吉野川〉

# 横断図 ( 4 / 4 )

S=1:100

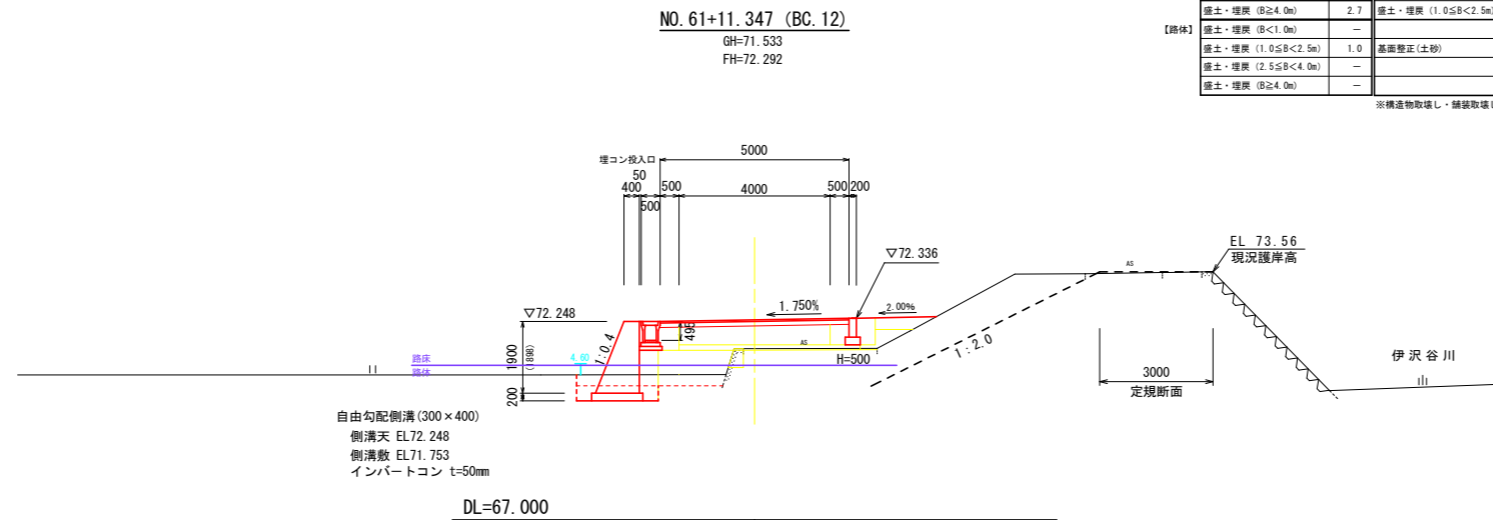
NO. 62		
掘削 (土砂)	—	【道路外】※浮揚部
床掘削 (土砂)	0.9	構造物周辺 (構造物より0.5m)
※浮揚部 表土撤去	1.4	掘削・埋戻 (B<1.0m)
【道路内】 構造物周辺 (構造物より0.5m)	1.2	掘削・埋戻 (1.0≦B<2.5m)
【路保】 掘削・埋戻 (B<1.0m)	—	【道路外】
掘削・埋戻 (1.0≦B<2.5m)	1.1	構造物周辺 (構造物より0.5m)
掘削・埋戻 (2.5≦B<4.0m)	—	掘削・埋戻 (B<1.0m)
掘削・埋戻 (B≧4.0m)	2.5	掘削・埋戻 (1.0≦B<2.5m)
【路外】 掘削・埋戻 (B<1.0m)	—	—
掘削・埋戻 (1.0≦B<2.5m)	0.8	基礎整正 (土砂)
掘削・埋戻 (2.5≦B<4.0m)	—	—
掘削・埋戻 (B≧4.0m)	—	—

※構造物取壊し・舗装取壊しは別紙参照



NO. 61+11.347		
掘削 (土砂)	—	【道路外】※浮揚部
床掘削 (土砂)	0.9	構造物周辺 (構造物より0.5m)
※浮揚部 表土撤去	1.1	掘削・埋戻 (B<1.0m)
【道路内】 構造物周辺 (構造物より0.5m)	1.2	掘削・埋戻 (1.0≦B<2.5m)
【路保】 掘削・埋戻 (B<1.0m)	—	【道路外】
掘削・埋戻 (1.0≦B<2.5m)	0.9	構造物周辺 (構造物より0.5m)
掘削・埋戻 (2.5≦B<4.0m)	—	掘削・埋戻 (B<1.0m)
掘削・埋戻 (B≧4.0m)	2.7	掘削・埋戻 (1.0≦B<2.5m)
【路外】 掘削・埋戻 (B<1.0m)	—	—
掘削・埋戻 (1.0≦B<2.5m)	1.0	基礎整正 (土砂)
掘削・埋戻 (2.5≦B<4.0m)	—	—
掘削・埋戻 (B≧4.0m)	—	—

※構造物取壊し・舗装取壊しは別紙参照



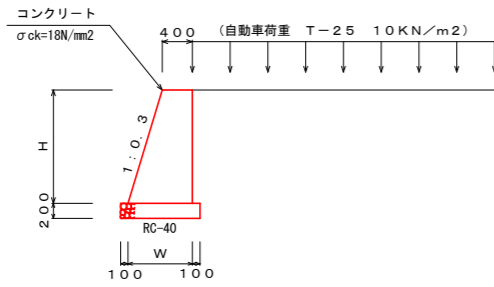
工事名	R2吉耕 県農道 伊沢中央2期 路床工事		
路線名等	伊沢中央2期 地区		
工事箇所	阿波市阿波町綱懸		
図面名	横断図 (4/4)		
縮尺	図示	図面番号	8 / 18
会社名			
事業者名	徳島県東部農林水産局〈吉野川〉		



# 擁壁工詳細図

1-1号重力式擁壁 S=1:50

H ≤ 1.40m



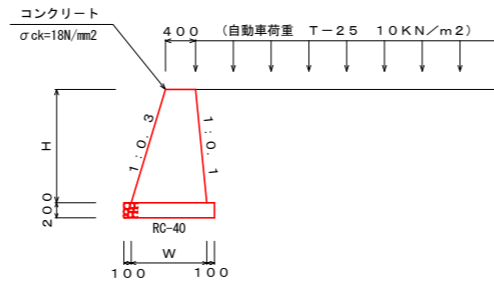
《計算条件》

- 内部摩擦角 30° (砂質土)
- 土の単位体積重量 19.0 kN/m³
- 無筋コンクリートの単位体積重量 23.0 kN/m³
- 基礎底面と地盤との摩擦係数 0.6 (tan φ)
- 基礎地盤の許容支持力度 200 kN/m²

・水抜管VPφ65 (1箇所/2m²)  
(H=1.0m以上)

1-2号重力式擁壁 S=1:50

H ≤ 2.30m

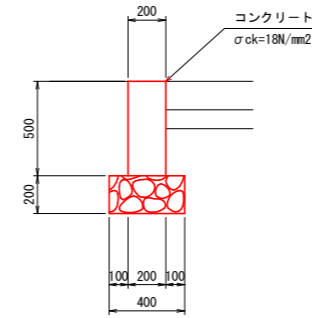


《計算条件》

- 内部摩擦角 30° (砂質土)
- 土の単位体積重量 19.0 kN/m³
- 無筋コンクリートの単位体積重量 23.0 kN/m³
- 基礎底面と地盤との摩擦係数 0.6 (tan φ)
- 基礎地盤の許容支持力度 200 kN/m²

・水抜管VPφ65 (1箇所/2m²)  
(H=1.0m以上)

1号帯コン S=1:20



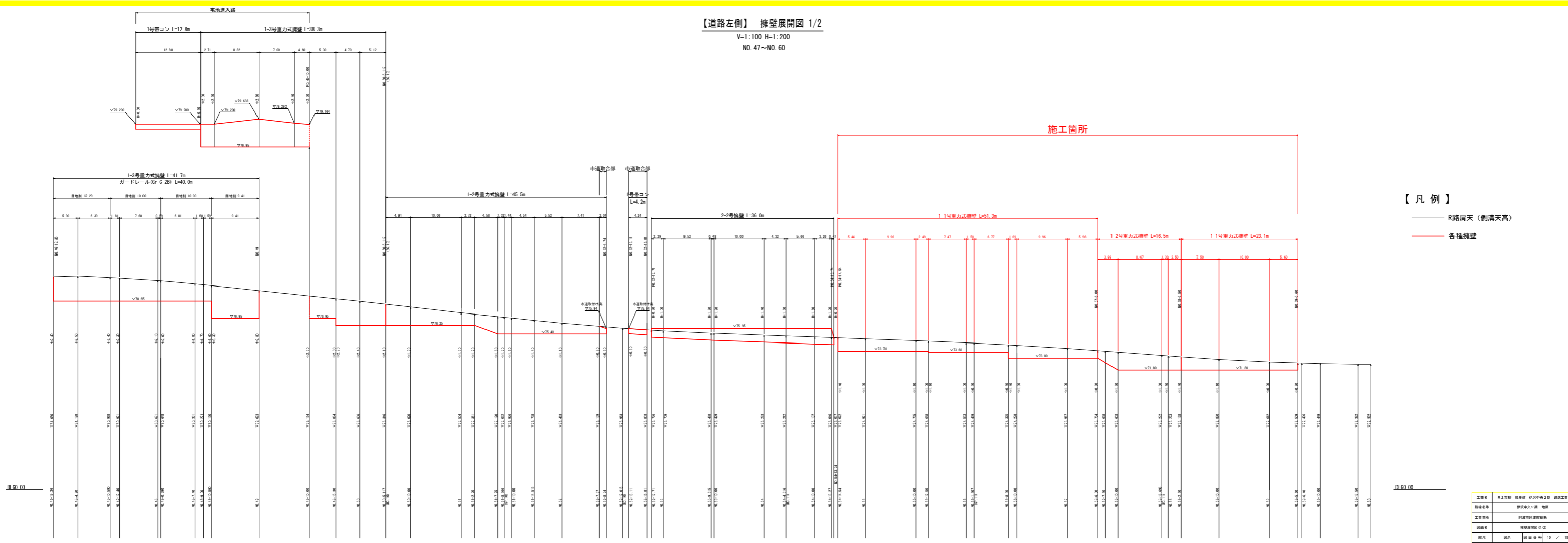
1号帯コン 1.0m当たり

名称	規格	単位	数量
コンクリート	σck ≥ 18N/mm²	m³	0.100
型枠	小型	m²	1.000
砕石基礎	RC-40	m²	0.400

工事名	R2吉野 県農道 伊沢中央2期 路床工事		
路線名等	伊沢中央2期 地区		
工事箇所	阿波市阿波町網懸		
図面名	擁壁工詳細図		
縮尺	図示	図面番号	9 / 18
会社名			
事業者名	徳島県東部農林水産局〈吉野川〉		

【道路左側】擁壁展開図 1/2

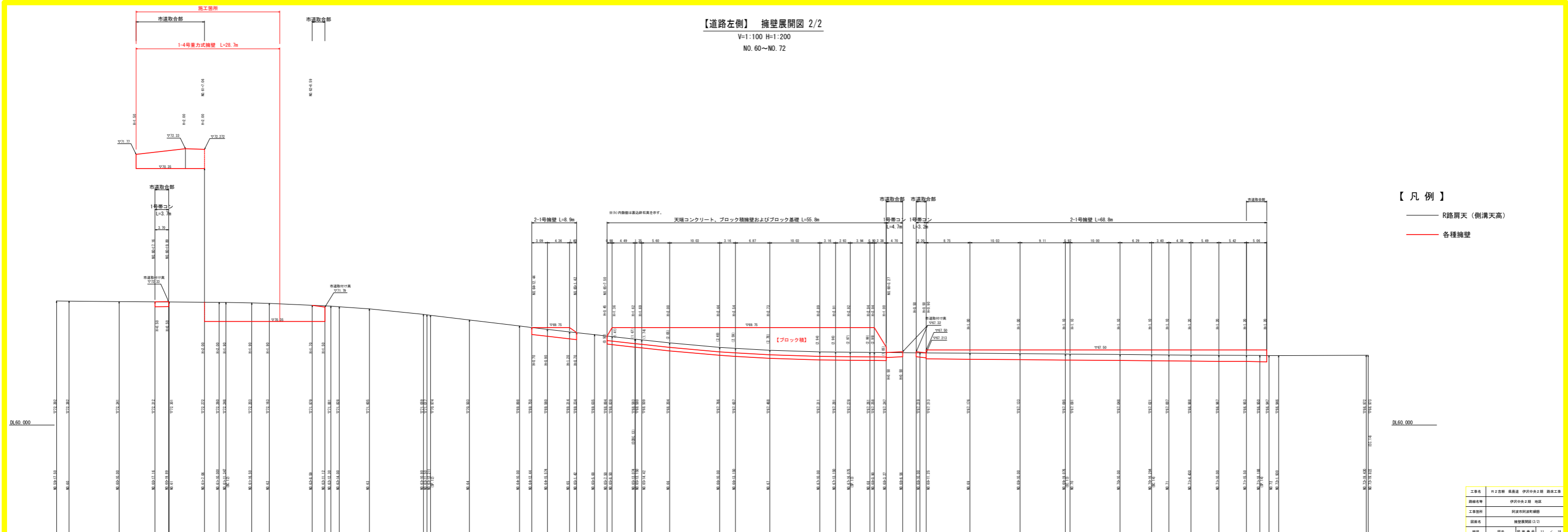
V=1:100 H=1:200  
NO. 47~NO. 60



- 【凡例】
- R路肩天（側溝天高）
  - 各種擁壁

工事名	R2道路 橋梁道 伊沢中央2期 擁壁工事
路線名称	伊沢中央2期 地区
工事箇所	阿波市阿波町駅前
図面名称	擁壁展開図 (1/2)
縮尺	図面番号 10 / 14
作成者	
承認者	徳島県建設部土木課 (監印)

【道路左側】擁壁展開図 2/2  
 V=1:100 H=1:200  
 NO. 60~NO. 72



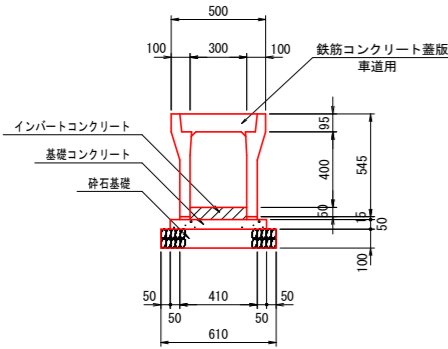
- 【凡例】
- R路肩天 (側溝天高)
  - 各種擁壁

工事名	R2道路 築造 伊沢中央2期 擁壁工事
路線名称	伊沢中央2期 地区
工事箇所	別表別添付図面
図面名	擁壁展開図 2/2
図尺	縦横 縦横 11 / 11
設計者	徳島建設株式会社 (監理)

# 水路工詳細図 ( 1 / 2 )

自由勾配側溝 S=1:20

・標準用B300×H400



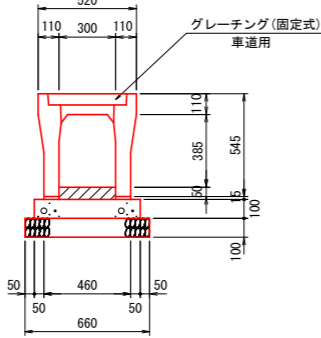
自由勾配側溝 (標準用300×400) 10.0m当たり

名称	規格	単位	数量
自由勾配側溝	標準300×400	個	5.0
蓋版	車道用	枚	10.0
インバートCo	$\sigma_{ck} \geq 18N/mm^2$	m3	0.195
基礎コンクリート	$\sigma_{ck} \geq 18N/mm^2$	m3	0.255
同上型枠		m2	2.00
砕石基礎	RC-40	m2	6.10

※埋戻コンクリートなし

自由勾配側溝 S=1:20

・横断用B300×H400  
・インバートコンクリート厚 t=50 (一定区間)

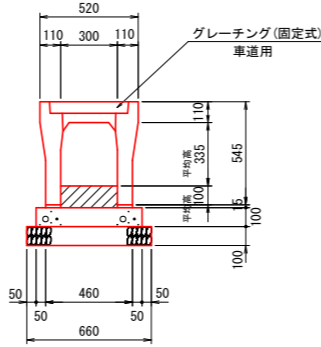


自由勾配側溝 (横断用300×400) 10.0m当たり

名称	規格	単位	数量
自由勾配側溝	横断300×400	個	5.0
グレーチング	固定式(車道用)	枚	5.0
インバートCo	$\sigma_{ck} \geq 18N/mm^2$	m3	0.195
基礎コンクリート	$\sigma_{ck} \geq 18N/mm^2$	m3	0.560
同上型枠		m2	2.00
砕石基礎	RC-40	m2	6.60

自由勾配側溝 S=1:20

・横断用B300×H400  
・インバートコンクリート厚 t=50~150 (可変区間)

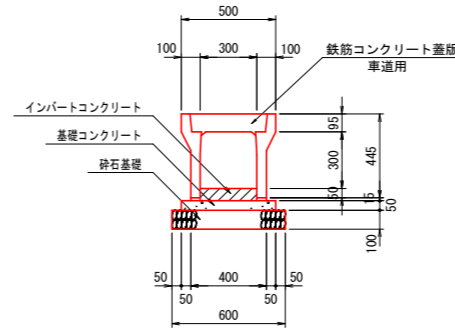


自由勾配側溝 (横断用300×400) 10.0m当たり

名称	規格	単位	数量
自由勾配側溝	横断300×400	個	5.0
グレーチング	固定式(車道用)	枚	5.0
インバートCo	$\sigma_{ck} \geq 18N/mm^2$	m3	0.345
基礎コンクリート	$\sigma_{ck} \geq 18N/mm^2$	m3	0.560
同上型枠		m2	2.00
砕石基礎	RC-40	m2	6.60

自由勾配側溝 S=1:20

・標準用B300×H300

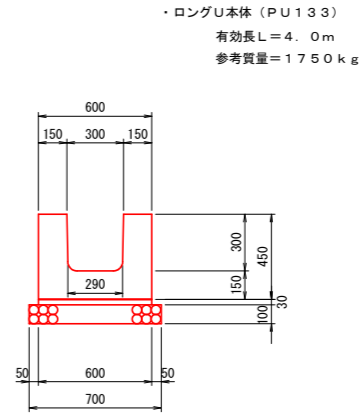


自由勾配側溝 (標準用300×300) 10.0m当たり

名称	規格	単位	数量
自由勾配側溝	標準300×300	個	5.0
蓋版	車道用	枚	10.0
インバートCo	$\sigma_{ck} \geq 18N/mm^2$	m3	0.195
基礎コンクリート	$\sigma_{ck} \geq 18N/mm^2$	m3	0.250
同上型枠		m2	1.00
砕石基礎	RC-40	m2	6.00

U型側溝 S=1:20

・PU133 ロングU



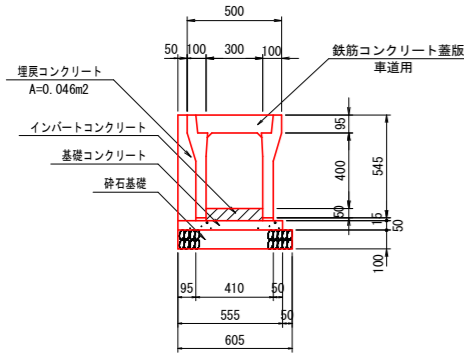
・ロングU本体 (PU133)  
有効長L=4.0m  
参考質量=1750kg

U型側溝 1.0m当たり

名称	規格	単位	数量
ロングU	PU133	本	0.25
敷モルタル	1:3	m3	0.018
砕石基礎	RC-40	m2	0.700

HPφ300 S=1:20

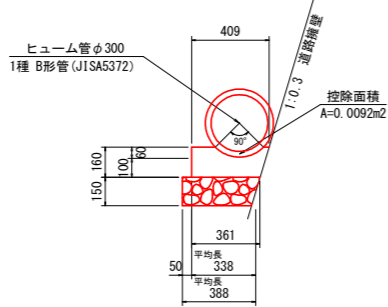
・坂路下部



自由勾配側溝 (標準用300×400) 10.0m当たり

名称	規格	単位	数量
自由勾配側溝	標準300×400	個	5.0
蓋版	車道用	枚	10.0
インバートCo	$\sigma_{ck} \geq 18N/mm^2$	m3	0.195
基礎コンクリート	$\sigma_{ck} \geq 18N/mm^2$	m3	0.278
同上型枠		m2	0.50
砕石基礎	RC-40	m2	6.05
埋戻コンクリート	$\sigma_{ck} \geq 18N/mm^2$	m3	0.460

※埋戻コンクリートあり

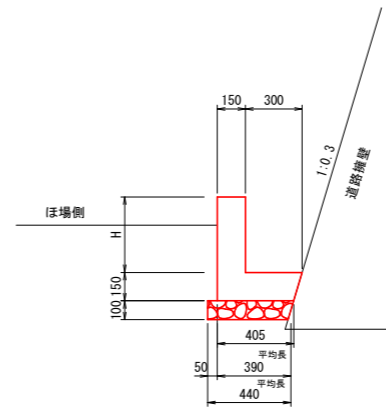


HPφ300 (坂路下部) 10.0m当たり

名称	規格	単位	数量
ヒューム管	φ300 B形 1種	本	5.0
基礎コンクリート	$\sigma_{ck} \geq 18N/mm^2$	m3	0.524
同上型枠		m2	1.60
砕石基礎	RC-40	m2	3.88

L型側溝(可変) S=1:20

・B300×H300~450

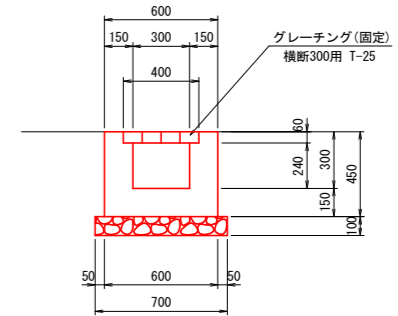


L型側溝(可変) 1.0m当たり

名称	規格	単位	数量				
			H=300	H=350	H=400	H=440	H=450
コンクリート	$\sigma_{ck} \geq 18N/mm^2$	m3	0.109	0.117	0.124	0.130	0.132
型枠	小型	m2	0.900	1.000	1.100	1.180	1.200
砕石基礎	RC-40	m2	0.440	0.440	0.440	0.440	0.440
目地材	t=10mm	m2	0.011	0.012	0.012	0.013	0.013

3号横断溝 S=1:20

・B300×H300



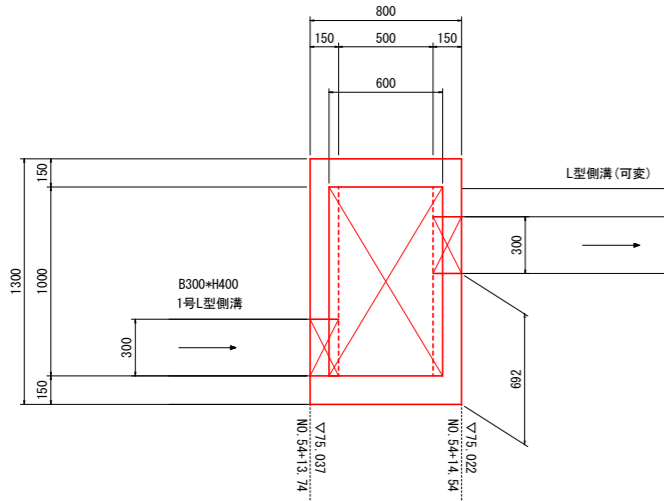
3号横断溝 1.0m当たり

名称	規格	単位	数量
コンクリート	$\sigma_{ck} \geq 18N/mm^2$	m3	0.174
型枠	小型	m2	1.680
砕石基礎	RC-40	m2	0.700
グレーチング	横断300用 T-25	組	1.0

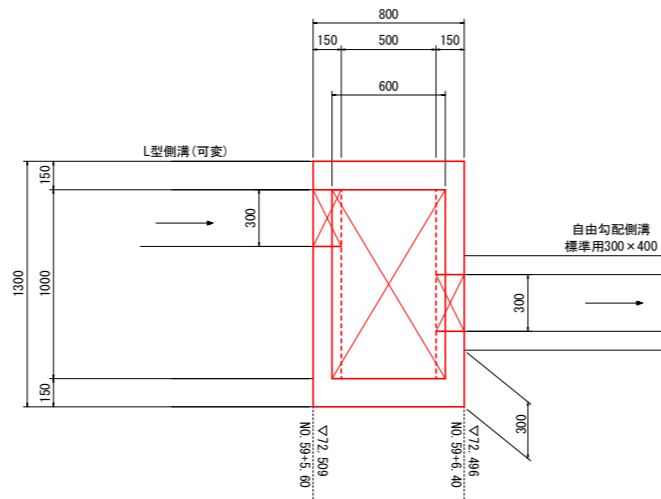
工事名	R2吉耕 県農道 伊沢中央2期 路床工事
路線名等	伊沢中央2期 地区
工事箇所	阿波市阿波町網懸
図面名	水路工詳細図(1/2)
縮尺	図示 図面番号 12 / 18
会社名	
事業者名	徳島県東部農林水産局〈吉野川〉

# 水路工詳細図 ( 2 / 2 )

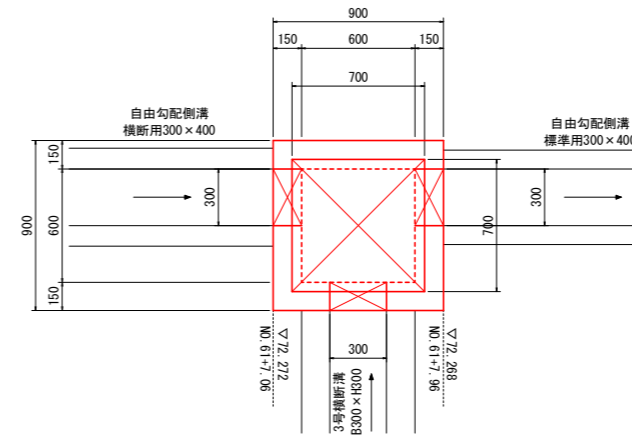
3号集水樹 S=1:20  
B500×L1000×H1130 (平均)



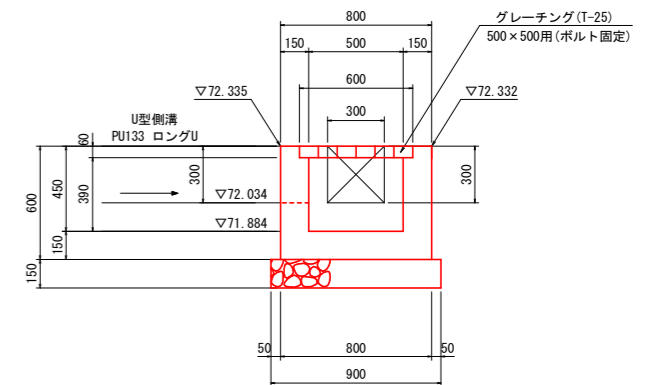
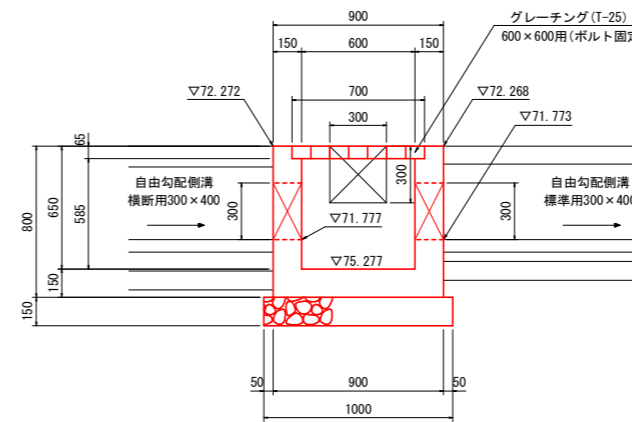
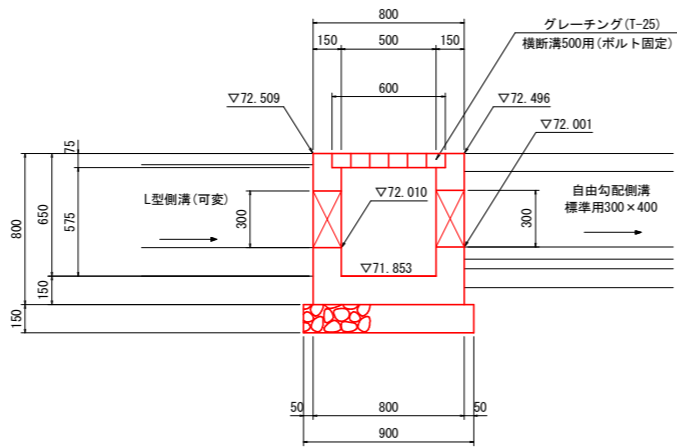
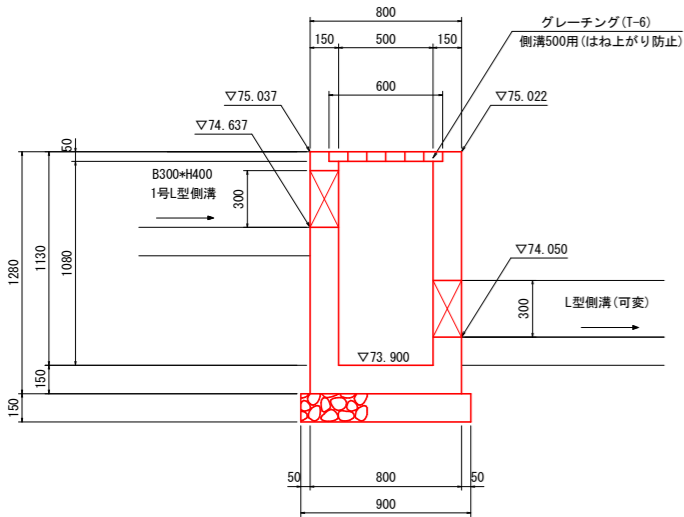
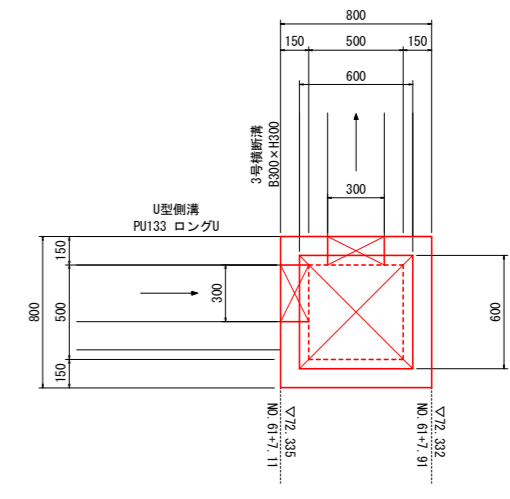
4号集水樹 S=1:20  
B500×L1000×H650 (平均)



5号集水樹 S=1:20  
B600×B600×H650



6号集水樹 S=1:20  
B500×B500×H450



3号集水樹 1.0箇所当たり

名称	規格	単位	数量
コンクリート	σck ≧ 18N/mm <sup>2</sup>	m <sup>3</sup>	0.733
型枠	小型	m <sup>2</sup>	9.066
砕石基礎	RC-40	m <sup>2</sup>	1.260
グレーチング	側溝用500用 T-6 はね上がり防止	組	1.0

4号集水樹 1.0箇所当たり

名称	規格	単位	数量
コンクリート	σck ≧ 18N/mm <sup>2</sup>	m <sup>3</sup>	0.471
型枠	小型	m <sup>2</sup>	5.535
砕石基礎	RC-40	m <sup>2</sup>	1.260
グレーチング	横断溝500用 T-25 ボルト固定	組	1.0

5号集水樹 1.0箇所当たり

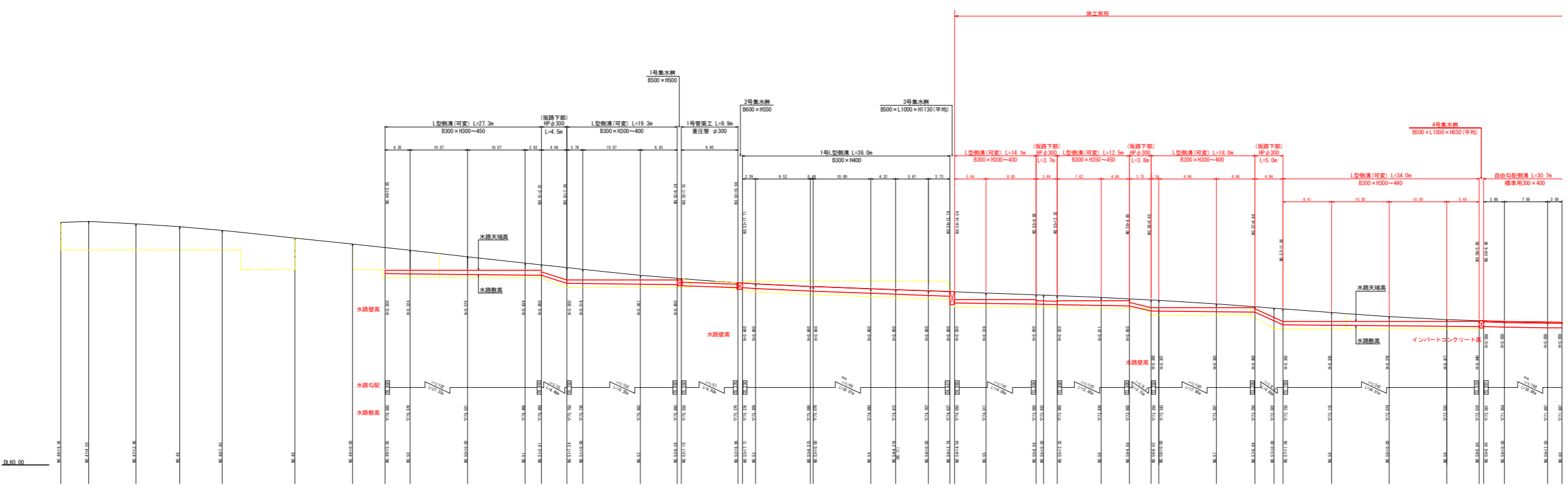
名称	規格	単位	数量
コンクリート	σck ≧ 18N/mm <sup>2</sup>	m <sup>3</sup>	0.377
型枠	小型	m <sup>2</sup>	3.924
砕石基礎	RC-40	m <sup>2</sup>	0.950
グレーチング	600×600用 T-25 固定式	組	1.0

6号集水樹 1.0箇所当たり

名称	規格	単位	数量
コンクリート	σck ≧ 18N/mm <sup>2</sup>	m <sup>3</sup>	0.236
型枠	小型	m <sup>2</sup>	3.000
砕石基礎	RC-40	m <sup>2</sup>	0.810
グレーチング	500×500用 T-25 固定式	組	1.0

工事名	R2吉耕 県農道 伊沢中央2期 路床工事		
路線名等	伊沢中央2期 地区		
工事箇所	阿波市阿波町網懸		
図面名	水路工詳細図 (2/2)		
縮尺	図示	図面番号	13 / 18
会社名			
事業者名	徳島県東部農林水産局 (吉野川)		

【道路左側】 水路工展開図 1/2  
 V=1:100 H=1:200  
 NO.47~NO.60



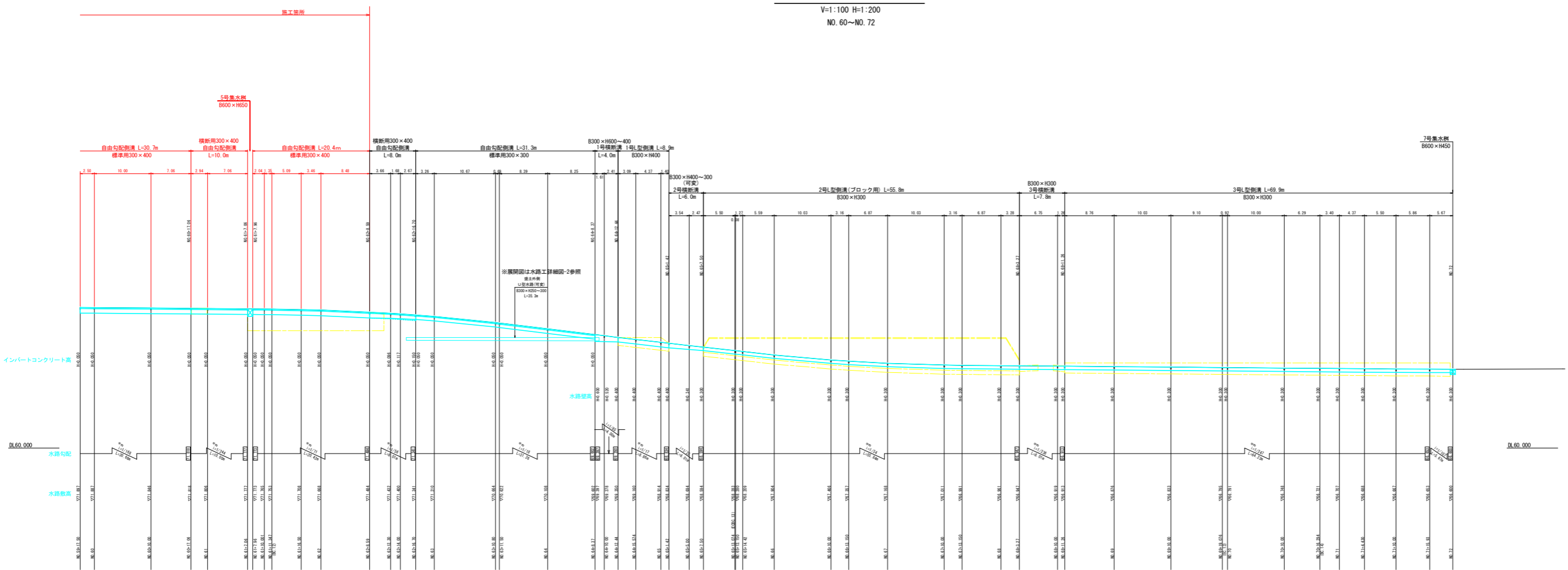
- 【凡例】
- R路肩天
  - 水路工
  - 各種擁壁

00.00

00.00

工事名	伊予中央2線 橋梁工事
路線名称	伊予中央2線 地区
工事箇所	伊予中央2線 地区
図面名称	水路工展開図(1/2)
縮尺	縦横 1/100
図号	14 / 18
作成者	伊予中央2線 地区

【道路左側】 水路工展開図 2/2  
 V=1:100 H=1:200  
 NO.60~NO.72

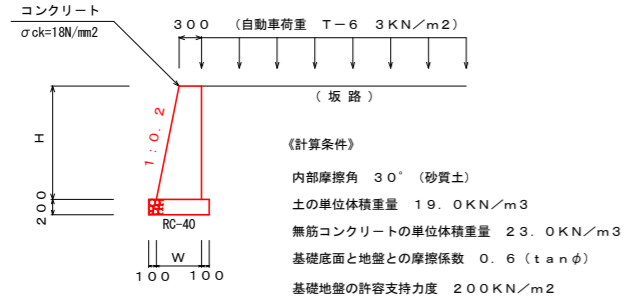


工事名	片2路側 橋梁道 伊沢中央2路 橋梁工事
図面番号	伊沢中央2路 地区
工事箇所	伊沢中央2路 地区
図面名	水路工展開図(2/2)
図尺	縦横 1/50 1/100
図面番号	15 / 18
作成者	徳島県建設部土木部 (吉野)

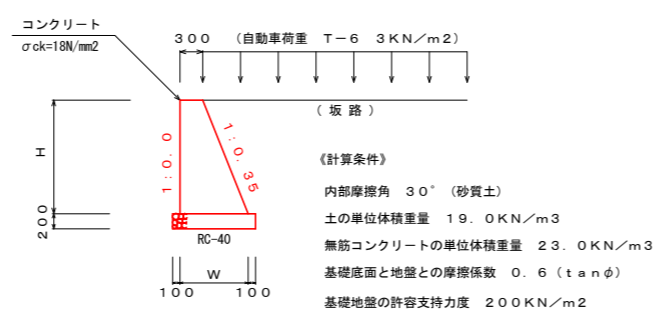
# 坂路工詳細図

1号坂路擁壁 S=1:50

H ≤ 1.50m



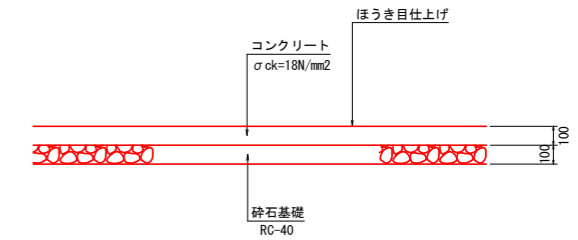
境界位置に施工  
4号坂路擁壁 S=1:50  
(全面勾配 直タイプ)  
H ≤ 1.00m



境界位置に施工  
5号坂路擁壁 S=1:50  
(全面勾配 直タイプ)  
H ≤ 1.60m

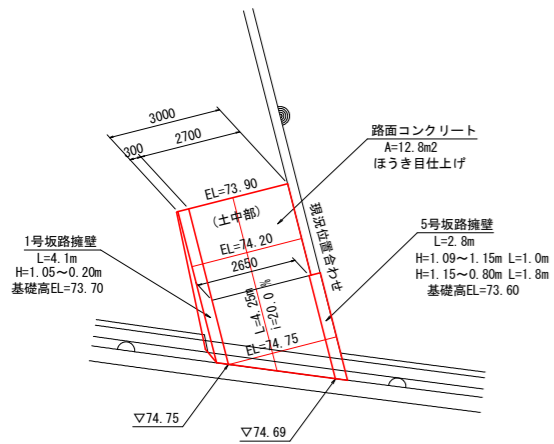


坂路・路面コンクリート S=1:20  
(ほうき目仕上げ)



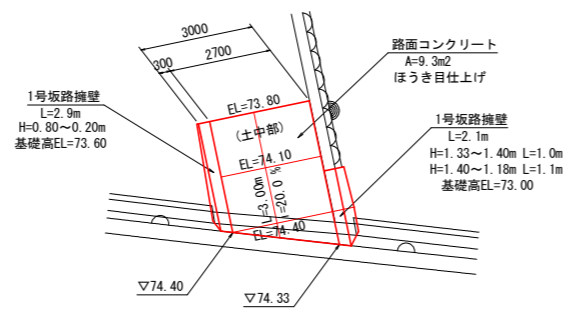
坂路工-3 S=1:100

NO.55+10.6付近 左側



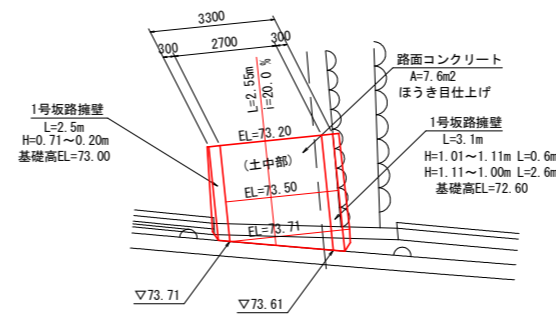
坂路工-4 S=1:100

NO.56+6.7付近 左側



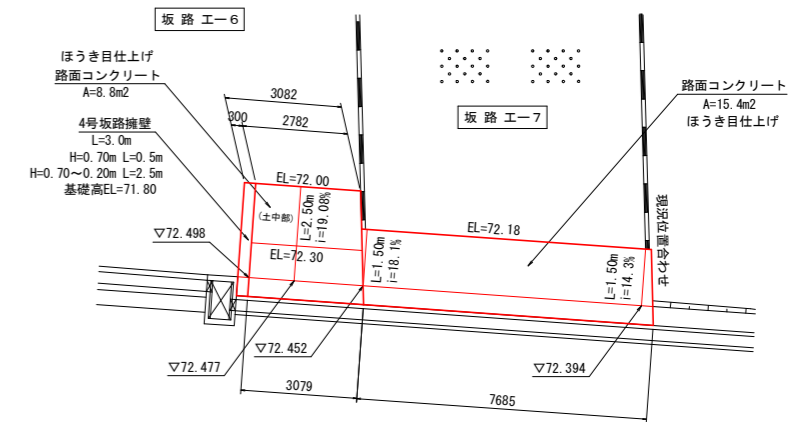
坂路工-5 S=1:100

NO.57+8.4付近 左側



坂路工-6・7 S=1:100

坂路工-6 NO.59+7.9付近 左側  
坂路工-7 NO.59+13.6付近 左側



※ 坂路の位置、形状については地権者確認の上、施工する事。  
(坂路幅・勾配等の変更は現地調整とする)

工事名	R2吉耕 県農道 伊沢中央2期 路床工事
路線名等	伊沢中央2期 地区
工事箇所	阿波市阿波町郷懸
図面名	坂路工詳細図
縮尺	図示 図面番号 16 / 18
会社名	
事業者名	徳島県東部農林水産局〈吉野川〉



基準点座標値 (汎用)

点名	X座標	Y座標	Z座標	備考
基3-2	121312.785	66541.768	81.220	標高点 (H=H1 220M)
S-18	121125.328	66701.099	72.580	基点 (汎用)
S-19	121009.208	66692.336	72.185	基点 (汎用)
I-1	120333.226	66748.309	66.897	新設基準点 (橋脚上流側水際)
I-2	120350.275	66793.302	67.115	"
I-3	120901.051	66803.039	67.857	"
I-4	120941.296	66803.131	69.350	"
I-5	121016.621	66805.669	71.226	"
I-6	121052.150	66760.079	72.055	"
I-7	121125.764	66797.579	73.917	"
I-8	121228.203	66780.283	76.144	"
I-9	121346.105	66780.099	79.562	"
I-10	121324.641	66719.976	81.211	"
I-11	121282.848	66710.992	78.369	"
I-12	121276.034	66712.869	78.866	"

※I-9右側 真直道 伊沢中央2期 用地測量成果より

中心線座標値

点名	X座標	Y座標
NO.39	121484.416	66751.657
NO.40	121464.704	66748.275
NO.41	121444.992	66744.892
NO.42	121425.280	66741.510
NO.43	121405.568	66738.127
NO.44	121385.857	66734.745
NO.45	121366.145	66731.362
NO.46	121346.433	66727.980
NO.47	121326.721	66724.597
NO.47+4.200	121314.291	66724.552
NO.47+12.40	121314.291	66723.973
NO.48	121306.760	66723.436
NO.48+7.40	121299.359	66722.913
NO.49	121286.790	66722.023
NO.49+10.00	121276.815	66721.216
NO.50	121266.840	66720.610
NO.51	121261.736	66720.249
NO.50+10.00	121256.867	66719.679
NO.51	121246.908	66718.975
SP.10	121238.363	66718.043
NO.51+10.00	121228.989	66717.873
NO.52	121221.054	66716.972
EC.10	121215.178	66714.747
NO.53	121207.301	66713.439
NO.53+10.00	121197.436	66711.802
NO.54	121187.571	66710.164
NO.55	121183.313	66709.457
NO.54+10.00	121177.203	66708.046
NO.55	121169.871	66707.040
NO.55+10.00	121157.913	66705.658
NO.56	121147.992	66704.400
SP.11	121146.496	66704.271
NO.56+10.00	121138.057	66703.268
NO.57	121128.108	66702.256
NO.57+10.00	121118.147	66701.217
EC.11	121108.475	66700.702
NO.58	121108.176	66700.639

中心線座標値

点名	X座標	Y座標
NO.59-10.00	121084.202	66699.884
NO.59	121084.202	66699.180
NO.59+10.00	121078.253	66698.465
NO.60	121068.279	66697.750
NO.60+10.00	121058.304	66697.035
NO.61	121048.330	66696.321
BC.12	121037.012	66695.510
NO.62	121028.370	66695.038
NO.62+12.30	121018.072	66695.108
NO.63	121008.383	66696.512
NO.63+10.80	120997.637	66696.577
SP.12	120986.238	66696.798
NO.64	120988.540	66697.940
NO.64+10.00	120978.734	66699.884
NO.65	120968.038	66702.335
NO.65-5.00	120964.230	66703.739
EC9C13	120956.568	66706.255
NO.66	120950.027	66708.532
NO.66+10.00	120940.543	66711.710
NO.67	120931.031	66714.790
NO.67+10.00	120921.487	66717.781
SP.13	120915.614	66718.544
NO.68	120911.912	66720.663
NO.68+10.00	120902.306	66722.444
NO.69	120892.472	66726.123
NO.69+10.00	120883.009	66728.698
EC.13	120874.216	66730.946
NO.70	120873.380	66731.171
NO.70+10.00	120863.620	66733.601
SP. A (BC.14)	120857.514	66735.131

中心線座標値

点名	X座標	Y座標
SP. A (BC.14)	120857.514	66735.131
IP. A	120849.930	66965.416
IP.14	120836.446	66740.410
IP.16	120746.908	66765.477
IP.16	120646.676	66824.659
IP.17	120346.676	66921.328
C-14 (P10)	120906.122	66929.134
C-16 (P10)	121308.163	67046.049
C-16 (P10)	120310.280	66112.076
C-17 (P10)	120314.330	66766.947
BC14	120857.514	66735.131
NO.71	120854.178	66735.998
SP.14	120836.853	66741.512
NO.72	120836.156	66742.148
EC14	120817.009	66750.089
NO.73	120816.843	66750.117
NO.74	120798.930	66759.079
NO.75	120781.034	66767.991
BC15	120773.430	66771.772
NO.76	120763.154	66776.953
SP.15	120746.080	66783.825
NO.77	120746.413	66786.184
NO.78	120727.827	66795.710
EC15	120719.110	66800.574
NO.79	120710.382	66805.492
BC16	120702.988	66808.608

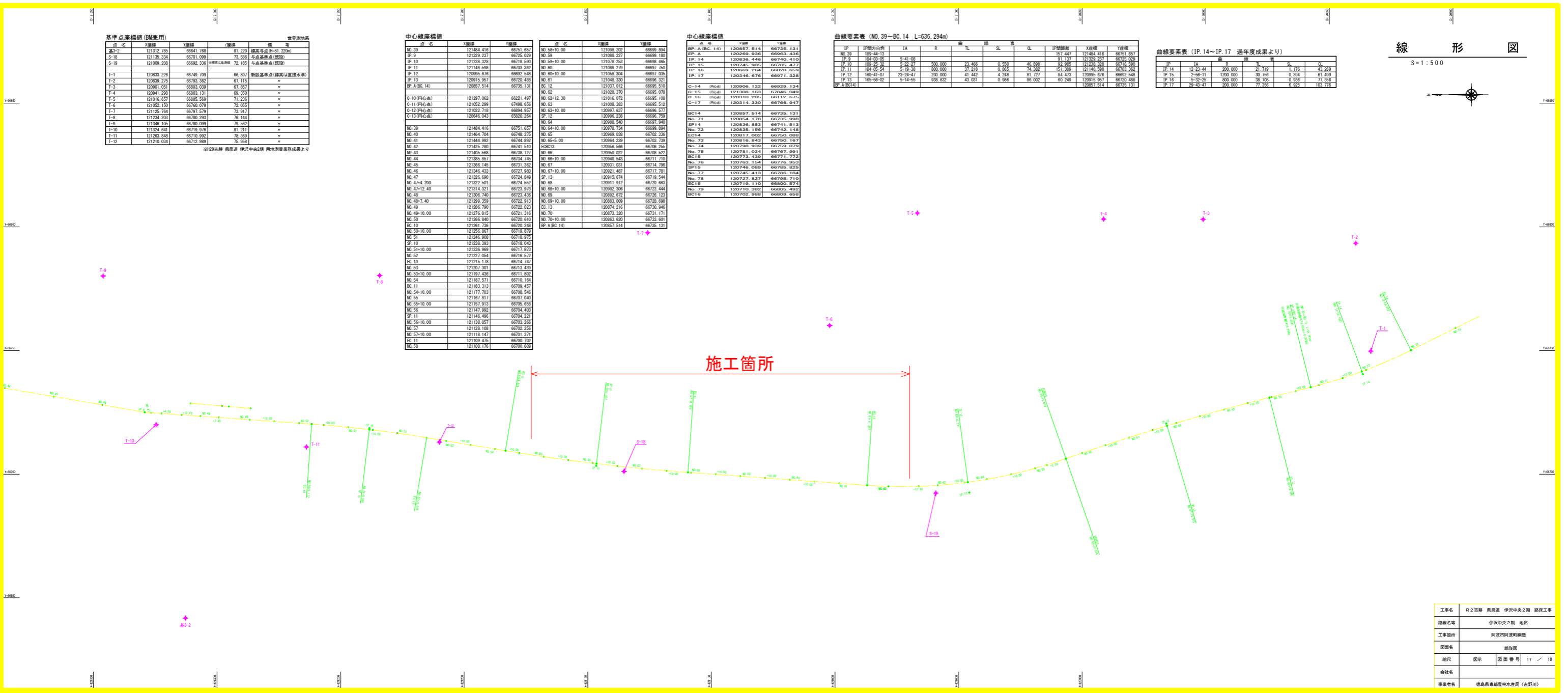
曲線要素表 (NO.39~BC.14 L=636.294m)

IP	IP間距離	LA	R	曲線長	SL	CL	IP間距離	X座標	Y座標
NO.39	189.44-13						157.447	121484.416	66751.657
IP.9	184-03-05	S-41-08					91.137	121329.227	66725.009
IP.10	189-25-32	S-22-27	500.000	23.466	0.550	46.898	92.895	121228.383	66718.590
IP.11	184-05-54	S-19-28	800.000	37.218	0.865	74.382	151.309	121146.588	66703.282
IP.12	189-41-57	S-24-43	500.000	41.448	4.743	81.207	144.473	120995.116	66692.488
IP.13	185-58-32	S-14-53	538.832	43.031	0.988	86.052	89.249	120857.514	66735.131

曲線要素表 (IP.14~IP.17 過年度成果より)

IP	LA	R	曲線長	SL	CL
IP.14	12-23-44	200.000	21.719	1.176	43.289
IP.15	7-56-11	1200.000	30.156	0.384	61.489
IP.16	4-32-25	800.000	38.108	0.539	77.365
IP.17	29-43-47	200.000	77.356	6.925	103.776

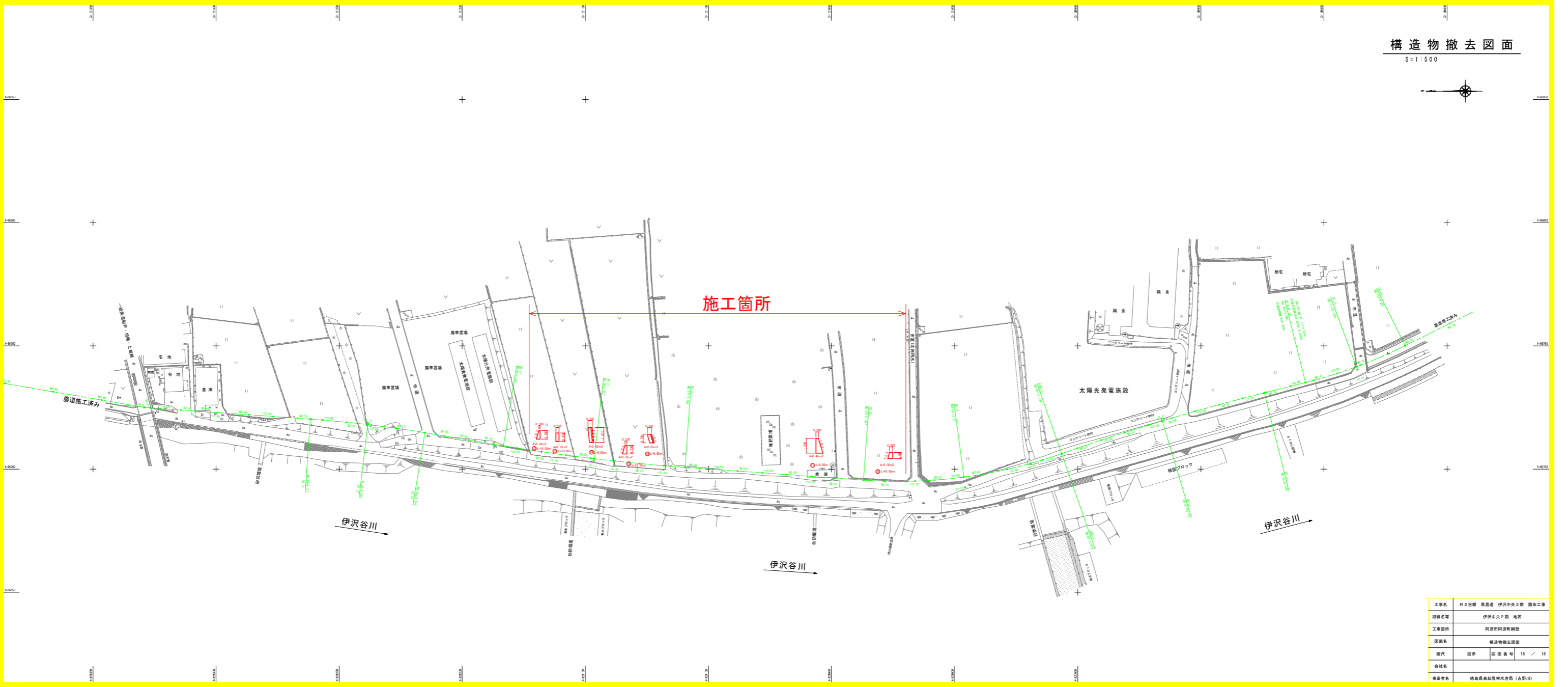
線形図  
S=1:500



工事名	R2吉野 真直道 伊沢中央2期 踏切工事
路線名称	伊沢中央2期 地区
工事箇所	阿波市阿波町踏切
図面名	線形図
縮尺	図外 縮尺 17 / 18
会社名	
事業名	徳島県東部森林水産局 (吉野川)

構造物撤去図面

S=1:500



工事名	伊沢谷川 橋梁工事
路線名等	伊沢中央2期 地区
工事箇所	阿波市阿波町橋梁
図面名	構造物撤去図面
縮尺	図示 縮尺番号 10 / 10
会社名	
事業者名	徳島県東部農林水産局 (古野川)